

GETRÄNKEKÜHLUNG | Barkühlschränke

BBC 138

BARKÜHLSCHRÄNKE ▶ FLÜGELTÜREN



-] [40 mm
- M1 -1°C +5°C
- A ENERGY CLASS
- 3 +25°C/60RH
- Key icon
- Fan icon
- Water droplets icon
- GAS R600a
- Lightbulb icon LED

DETAILS



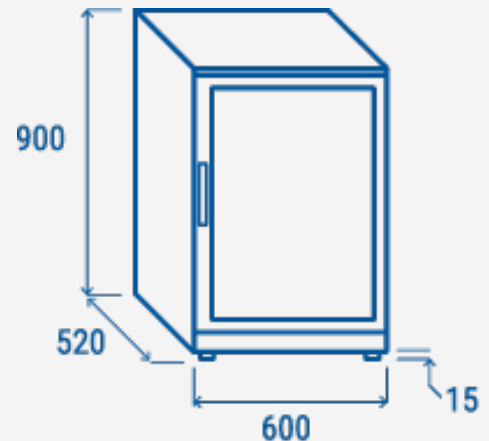
ARTIKELINFORMATIONEN

- Barkühlschrank mit 1 Drehtür (Höhe 900mm)
- Aluminium innen und schwarz beschichteter Stahl außen
- Gerät mit glänzender Oberflächenbehandlung und Gesamthöhe von 900mm
- Roll-bond Verdampfer mit Umluftventilator
- Automatische Abtauung durch Kompressor Stop
- Isolierungsmaterial Cyclopentane (40mm - FCKW frei)
- Digitales Thermostat
- Selbstschließende Tür
- herausnehmbare Türdichtung
- Höhenverstellbare Einschübe (2 Stück)
- Gehärtetes Sicherheitsglas
- Türschloß als Standard
- Horizontale LED Beleuchtung im Inneren
- 4 Höhenverstellbare Füße
- Energieeffizienzklasse: A

TECHNISCHE SPEZIFIKATIONEN

Fassungsvermögen	133 L
Temperatur	M1 (-1° - +5°)
Verbrauch	1.54 kWh/24h
Nennleistung	180 W
Geräuschpegel	55 dB(A)
Nettogewicht	44 Kg
Bruttogewicht	50.5 Kg
Außenmaße (BxTxH mm)	600x520x900
Innenmaße (BxTxH mm)	520x420x750
Verpackungsmaße (BxTxH mm)	650x570x980
Lademengen 20'/40'/40'HQ	70/144/144

PRODUKTABMESSUNGEN



ZERTIFIZIERUNGEN

CE RoHS



RIGHTWAY ASIA
We make the world a cooler place