



## ARTIKELINFORMATIONEN

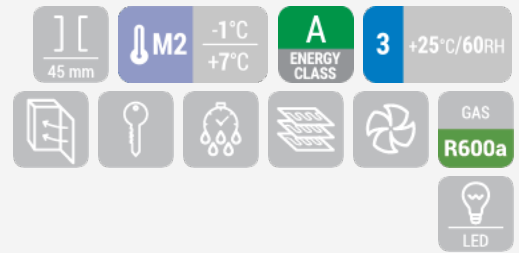
Barkühlschrank mit 1 Drehtür (Höhe 860mm)	•
Aluminium innen und schwarz beschichteter Stahl außen	•
Gerät mit matter Oberflächenbehandlung und Gesamthöhe von 860mm	•
Umluftkühlung	•
Automatische Abtauung durch Kompressor Stop	•
Isolierungsmaterial Cyclopentane (45mm - FCKW frei)	•
Digitales Thermostat	•
Selbstschließende Tür	•
herausnehmbare Türdichtung	•
Höhenverstellbare Einschübe (2 Stück)	•
Gehärtetes Sicherheitsglas	•
Türschloß als Standard	•
Horizontale LED Beleuchtung im Inneren	•
4 Höhenverstellbare Füße	•
Energieeffizienzklasse: A	•

## TECHNISCHE SPEZIFIKATIONEN

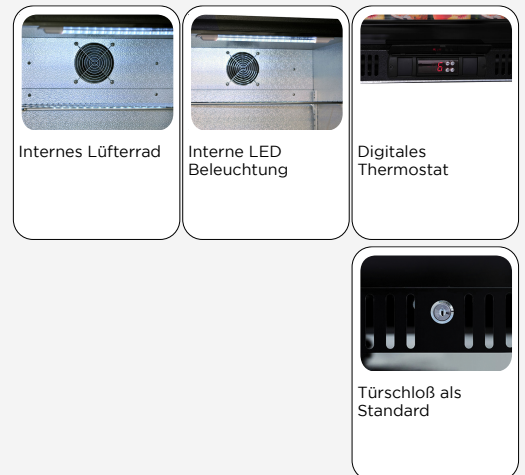
Fassungsvermögen	128 L
Temperatur	M2 (-1°C-+7°C)
Verbrauch	1.25 kWh/24h
Nennleistung	135 W
Geräuschpegel	45 dB(A)
Nettogewicht	44 Kg
Bruttogewicht	46 Kg
Außenmaße (BxTxH mm)	600x500x860
Innenmaße (BxTxH mm)	510x355x685
Verpackungsmaße (BxTxH mm)	655x560x1000
Lademengen 20'/40'/40'HQ	72/144/144

## ZERTIFIZIERUNGEN

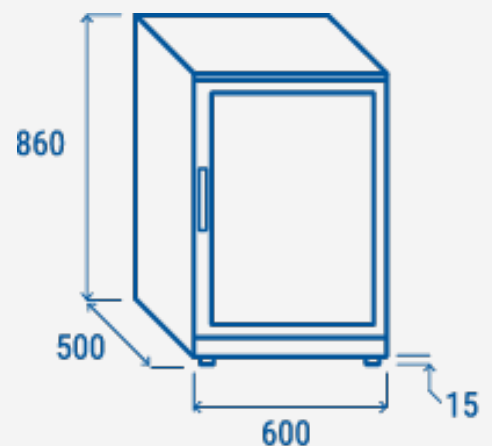
CE  RoHS



## DETAILS



## PRODUKTABMESSUNGEN



**RIGHTWAY ASIA**  
We make the world a cooler place