

# GETRÄNKEKÜHLUNG | Barkühlschränke **BBC 208H**

BARKÜHLSCHRÄNKE ▶ FLÜGELTÜREN



- 40 mm
- M1 -1°C / +5°C
- B** ENERGY CLASS
- 3 +25°C/60RH
- 
- 
- 
- GAS R600a
- LED

## DETAILS



Internes Lüfterrad



Interne LED Beleuchtung



Digitales Thermostat



Türschloß als Standard

## ARTIKELINFORMATIONEN

- Barkühlschrank mit 2 Drehtür (Höhe 900mm)
- Aluminium innen und schwarz beschichteter Stahl außen
- Gerät mit glänzender Oberflächenbehandlung und Gesamthöhe von 900mm
- Roll-bond Verdampfer mit Umluftventilator
- Automatische Abtauung durch Kompressor Stop
- Isolierungsmaterial Cyclopentane (40mm - FCKW frei)
- Digitales Thermostat
- Selbstschließende Tür
- herausnehmbare Türdichtung
- Höhenverstellbare Einschübe (4 Stück)
- Gehärtetes Sicherheitsglas
- Türschloß als Standard
- Horizontale LED Beleuchtung im Inneren
- 4 Höhenverstellbare Füße
- Energieeffizienzklasse: B

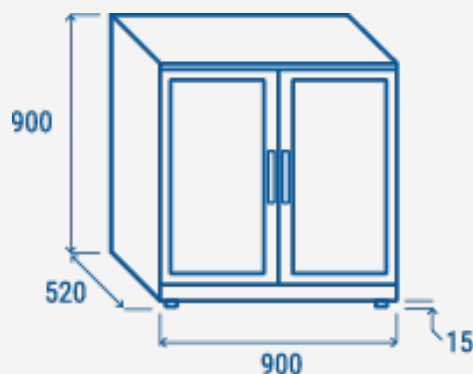
## TECHNISCHE SPEZIFIKATIONEN

Fassungsvermögen	<b>201 L</b>
Temperatur	<b>M1 (-1° - +5°)</b>
Verbrauch	<b>2.17 kWh/24h</b>
Nennleistung	<b>230 W</b>
Geräuschpegel	<b>60 dB(A)</b>
Nettogewicht	<b>62 Kg</b>
Bruttogewicht	<b>73 Kg</b>
Außenmaße (BxTxH mm)	<b>900x520x900</b>
Innenmaße (BxTxH mm)	<b>820x420x750</b>
Verpackungsmaße (BxTxH mm)	<b>960x570x980</b>
Lademengen 20'/40'/40'HQ	<b>48/96/96</b>

## ZERTIFIZIERUNGEN

CE RoHS

## PRODUKTABMESSUNGEN



**RIGHTWAY ASIA**  
We make the world a cooler place