

GETRÄNKEKÜHLUNG | Barkühlschränke **BBC 208S**

BARKÜHLSCHRÄNKE ▶ SCHIEBETÜREN



ARTIKELINFORMATIONEN

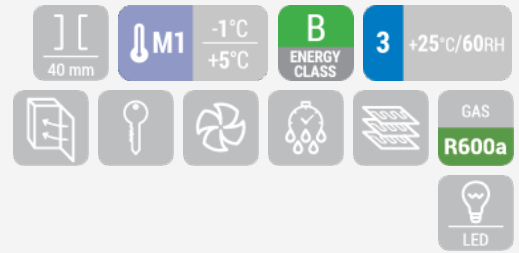
- Barkühlschrank mit 2 Schiebetüren (Höhe 900mm)
- Aluminium innen und schwarz beschichteter Stahl außen
- Gerät mit glänzender Oberflächenbehandlung und Gesamthöhe von 900mm
- Roll-bond Verdampfer mit Umluftventilator
- Automatische Abtauung durch Kompressor Stop
- Isolierungsmaterial Cyclopentane (40mm - FCKW frei)
- Digitales Thermostat
- Selbstschließende Tür
- herausnehmbare Türdichtung
- Höhenverstellbare Einschübe (4 Stück)
- Gehärtetes Sicherheitsglas
- Türschloß als Standard
- Horizontale LED Beleuchtung im Inneren
- 4 Höhenverstellbare Füße
- Energieeffizienzklasse: B

TECHNISCHE SPEZIFIKATIONEN

Fassungsvermögen	201 L
Temperatur	M1 (-1° - +5°)
Verbrauch	2.67 kWh/24h
Nennleistung	230 W
Geräuschpegel	60 dB(A)
Nettogewicht	58 Kg
Bruttogewicht	71.18 Kg
Außenmaße (BxTxH mm)	900x520x900
Innenmaße (BxTxH mm)	820x420x750
Verpackungsmaße (BxTxH mm)	960x570x980
Lademengen 20'/40'/40'HQ	48/96/96

ZERTIFIZIERUNGEN

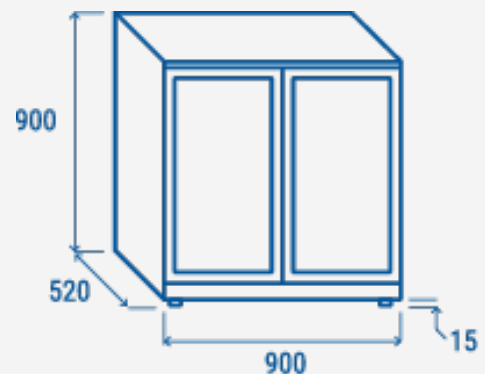
CE  RoHS



DETAILS



PRODUKTABMESSUNGEN



RIGHTWAY ASIA
We make the world a cooler place