

GETRÄNKEKÜHLUNG | Barkühlschränke **BBC 286S**

BARKÜHLSCHRÄNKE ▶ SCHIEBETÜREN



ARTIKELINFORMATIONEN

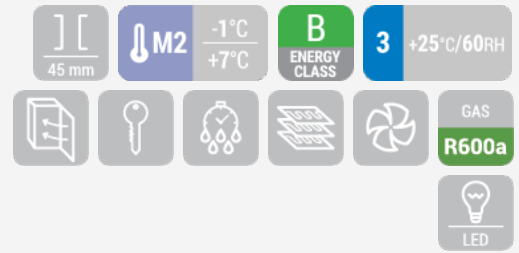
- Barkühlschrank mit 2 Schiebetüren (Höhe 860mm)
- Aluminium innen und schwarz beschichteter Stahl außen
- Gerät mit matter Oberflächenbehandlung und Gesamthöhe von 860mm
- Umluftkühlung
- Automatische Abtauung durch Kompressor Stop
- Isolierungsmaterial Cyclopentane (45mm - FCKW frei)
- Digitales Thermostat
- Selbstschließende Tür
- herausnehmbare Türdichtung
- Höhenverstellbare Einschübe (4 Stück)
- Gehärtetes Sicherheitsglas
- Türschloß als Standard
- Horizontale LED Beleuchtung im Inneren
- 4 Höhenverstellbare Füße
- Energieeffizienzklasse: B

TECHNISCHE SPEZIFIKATIONEN

Fassungsvermögen	208 L
Temperatur	M2 (-1°C-+7°C)
Verbrauch	2.08 kWh/24h
Nennleistung	160 W
Geräuschpegel	45 dB(A)
Nettogewicht	55 Kg
Bruttogewicht	61 Kg
Außenmaße (BxTxH mm)	900x500x860
Innenmaße (BxTxH mm)	810x355x685
Verpackungsmaße (BxTxH mm)	955x560x1000
Lademengen 20'/40'/40'HQ	48/100/100

ZERTIFIZIERUNGEN

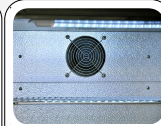
CE  RoHS



DETAILS



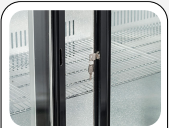
Internes Lüfterrad



Internes Lüfterrad

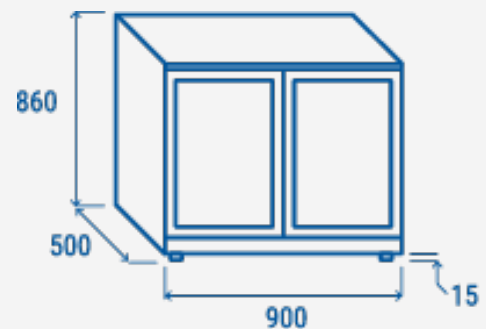


Digitales Thermostat



Türschloß als Standard

PRODUKTABMESSUNGEN



RIGHTWAY ASIA
We make the world a cooler place