

# TIEFKÜHLER | Tiefkühltruhen

TIEFKÜHLTRUHE ▶ GLASDECKEL

# CG 309A

**CUSTOMIZATION AVAILABLE**  
PERSONALIZZAZIONE DISPONIBILE



## DETAILS



Rollen im Lieferumfang (nicht vorinstalliert)



Türschloß als Standard



Horizontale LED Beleuchtung im Inneren (mit separatem Schalter)



Analoges Thermometer



Körbe inklusive



## ARTIKELINFORMATIONEN

- 300l Tiefkühltruhe mit Glas- Schiebedeckel
- Weißes Stahlblech außen und innen
- Statische Kühlung
- Manuelle Abtauung
- Analoges Thermometer
- Isolierungsmaterial Cyclopentane (70mm - FCKW frei)
- Einzeles Sicherheitsglas
- Griff am Glasrahmen
- Türschloß als Standard
- Horizontale LED Beleuchtung im Inneren (mit seperatem Schalter)
- Körbe inklusive (3 Stück)
- 4 Höhenverstellbare Edelstahlfüße - Lenkrollen mit Feststellbremse optional
- Energieeffizienzklasse: D

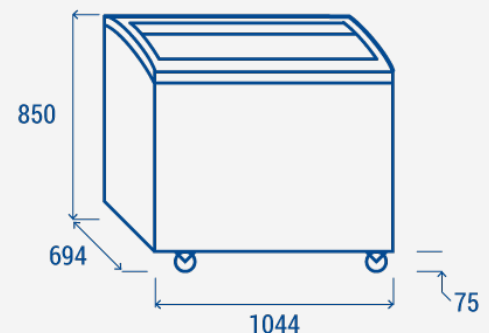
## TECHNISCHE SPEZIFIKATIONEN

Fassungsvermögen	<b>300 L</b>
Temperatur	<b>C1 (-18°C)</b>
Verbrauch	<b>2.74 kWh/24h</b>
Nennleistung	<b>280 W</b>
Geräuschpegel	<b>52 dB(A)</b>
Nettogewicht	<b>55.00 Kg</b>
Bruttogewicht	<b>67.00 Kg</b>
Außenmaße (BxTxH mm)	<b>1044x694x850</b>
Innenmaße (BxTxH mm)	<b>900x550x600</b>
Verpackungsmaße (BxTxH mm)	<b>1120x770x895</b>
Lademengen 20'/40'/40'HQ	<b>30/64/94</b>

## ZERTIFIZIERUNGEN

CE RoHS

## PRODUKTABMESSUNGEN



**RIGHTWAY ASIA**  
We make the world a cooler place