

ABS | Kühl-/ Tiefkühlschränke

TIEFKÜHLCHRÄNKE ▶ GLASTÜR ▶ WEIß LACKIERT

CNG 2



DETAILS



ARTIKELINFORMATIONEN

200l Glastürtiefkühlschrank	•
Weißes Stahlblech außen und thermogeformt innen	•
Statische Kühlung: Fixierte Verdampfer Einschübe (2 Stück) mit Umluftventilator	•
Manuelle Abtauung	•
Isolierungsmaterial Cyclopentane (50mm - FCKW frei)	•
Digitales Thermostat	•
Gehärtetes Sicherheitsglas	•
Türöffnungsalarm/ Hoch Temperaturalarm	•
herausnehmbare Türdichtung	•
Schloss und Hauptschalter als Standard	•
2 Höhenverstellbare Füße und 2 Rollen hinten	•
externer Edelstahlgriff	•
Energieeffizienzklasse: -	•

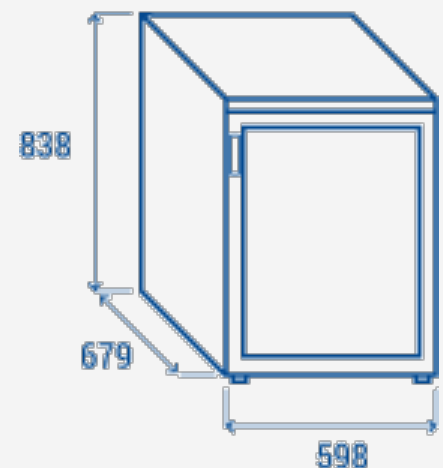
TECHNISCHE SPEZIFIKATIONEN

Fassungsvermögen	200 L
Temperatur	-21° - -18°C
Verbrauch	2.15 kWh/24h
Nennleistung	174 W
Geräuschpegel	40 dB(A)
Nettogewicht	50 Kg
Bruttogewicht	54.3 Kg
Außenmaße (BxTxH mm)	598x679x838
Innenmaße (BxTxH mm)	493x478x635
Verpackungsmaße (BxTxH mm)	650x680x880
Lademengen 20'/40'/40'HQ	48/108/162

ZERTIFIZIERUNGEN

CE RoHS

PRODUKTABMESSUNGEN



RIGHTWAY ASIA
We make the world a cooler place