

EDELSTAHL | Saladette

SALADETTE ▶ GN1/1 ▶ EDELSTAHLTOP & SCHUBLADEN

CRD 92A



DETAILS



ARTIKELINFORMATIONEN

| | |
|---|---|
| GN1/1 Saladette (Edelstahltop und Schubladen) | • |
| Edelstahl innen und außen | • |
| Statische Kühlung | • |
| Automatische Abtauung durch Kompressor Stop | • |
| Isolierungsmaterial Cyclopentane (45mm - FCKW frei) | • |
| Digitales Thermostat | • |
| Herausziehbares Kühlaggregat für besseren Kundendienst | • |
| Wärmebrückenblocker gegen Kondensation | • |
| Leicht herausnehmbarer Kondensatorfilter | • |
| Separater Tauwasserauffangbehälter aus Plastik | • |
| Bedienblende mit geneigten Aussparungen zur besseren Belüftung | • |
| 1 Höhenverstellbarer GN1/1 Einschub und 2 Schubladen (GN 1/1) | • |
| Selbstschließende Tür mit neu gestanztem internen Design für bessere Abdichtung | • |
| herausnehmbare Türdichtung | • |
| Kühlaggregat abschließbar als Standard | • |
| 2 Höhenverstellbare Füße vorne und 4 Rollen hinten | • |
| Energieeffizienzklasse: C | • |

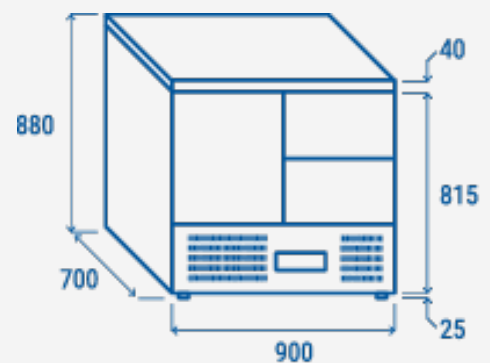
TECHNISCHE SPEZIFIKATIONEN

| | |
|----------------------------|---------------------|
| Fassungsvermögen | 214L |
| Temperatur | +0° - +8°C |
| Verbrauch | 2.1 kWh/24h |
| Nennleistung | 142.4 W |
| Geräuschpegel | 50 dB(A) |
| Nettogewicht | 88 Kg |
| Bruttogewicht | 109 Kg |
| Außenmaße (BxTxH mm) | 900x700x880 |
| Innenmaße (BxTxH mm) | 810x586x492 |
| Verpackungsmaße (BxTxH mm) | 960x775x1040 |
| Lademengen 20'/40'/40'HQ | 36/72/72 |

ZERTIFIZIERUNGEN

CE RoHS

PRODUKTABMESSUNGEN



RIGHTWAY ASIA
We make the world a cooler place