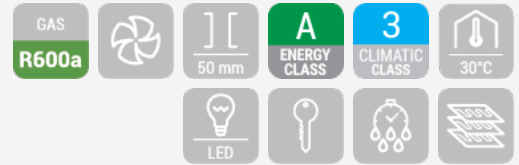


# ABS | Kühl-/ Tiefkühlschränke

KÜHLSCHRÄNKE ▶ GLASTÜR ▶ WEIß LACKIERT

## CRG 2



### DETAILS



### ARTIKELINFORMATIONEN

200l Glastürkühlschrank	•
Weißes Stahlblech außen und thermogeformt innen	•
Roll-bond Verdampfer mit Umluftventilator	•
Automatische Abtauung durch Kompressor Stop	•
Isolierungsmaterial Cyclopentane (50mm - FCKW frei)	•
Digitales Thermostat und interner LED Beleuchtung	•
Hoch Temperaturalarm	•
herausnehmbare Türdichtung	•
wechselbarer Türanschlag	•
Schloss und Hauptschalter als Standard	•
2 Höhenverstellbare Einschübe + 1 Bodeneinschub	•
2 Höhenverstellbare Füße und 2 Rollen hinten	•
externer Edelstahlgriff	•
Energieeffizienzklasse: A	•

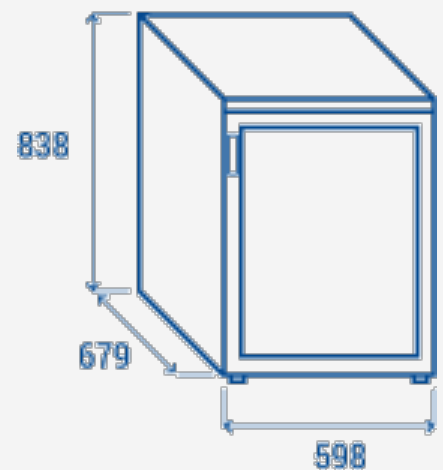
### TECHNISCHE SPEZIFIKATIONEN

Fassungsvermögen	<b>200 L</b>
Temperatur	<b>+2°C - +8°C</b>
Verbrauch	<b>1.036 kWh/24h</b>
Nennleistung	<b>60 W</b>
Geräuschpegel	<b>40 dB(A)</b>
Nettogewicht	<b>45.5 Kg</b>
Bruttogewicht	<b>50 Kg</b>
Außenmaße (BxTxH mm)	<b>598x679x838</b>
Innenmaße (BxTxH mm)	<b>477x443x652</b>
Verpackungsmaße (BxTxH mm)	<b>650x680x880</b>
Lademengen 20'/40'/40'HQ	<b>48/108/162</b>

### ZERTIFIZIERUNGEN

CE RoHS

### PRODUKTABMESSUNGEN



**RIGHTWAY ASIA**  
We make the world a cooler place