

EDELSTAHL | Saladette

SALADETTE ▶ GN1/1 ▶ PIZZA TOP

CRP 93A



-
-
-
-
-
-
-
-
-

DETAILS

Hauptschalter und digitales Thermostat als Standard	Gerundete Ecken für einfaches Reinigen	Kühlaggregat abschließbar als Standard
Anti-Thermobrücken Türrahmen verhindert Kondensation	Gestanztes Türdesign für bessere Dichtung	Ausziehbarer Maschinenraum für einfache Wartung
Weißer Granitplatte	Internes Lüfterrad	Türdesign



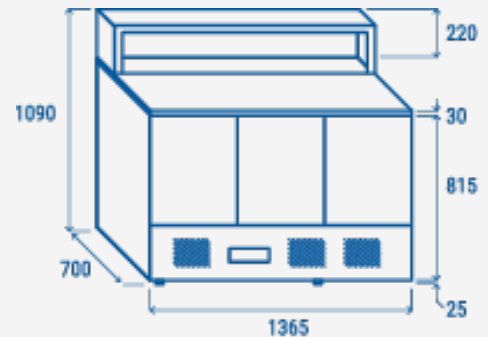
ARTIKELINFORMATIONEN

- GN1/1 Saladette (Pizza Top) •
- Edelstahl innen und außen •
- Granit Platte (weiß) •
- Statische Kühlung •
- Automatische Abtauung durch Kompressor Stop •
- Isolierungsmaterial Cyclopentane (45mm - FCKW frei) •
- Digitales Thermostat •
- Herausziehbares Kühlaggregat für besseren Kundendienst •
- Wärmebrückenblocker gegen Kondensation •
- Leicht herausnehmbarer Kondensatorfilter •
- Seperater Tauwasserauffangbehälter aus Plastik •
- Bedienblende mit geneigten Aussparungen zur besseren Belüftung •
- 3 Höhenverstellbare GN1/1 Einschübe und Abstandshalter für GN1/6 Behälter •
- Selbstschließende Tür mit neu gestanztem internen Design für bessere Abdichtung •
- herausnehmbare Türdichtung •
- Kühlaggregat abschließbar als Standard •
- 2 Höhenverstellbare Füße vorne und 4 Rollen hinten •
- Energieeffizienzklasse: - •

TECHNISCHE SPEZIFIKATIONEN

Fassungsvermögen	416L
Temperatur	+0° - +8°C
Verbrauch	4.34 kWh/24h
Nennleistung	233 W
Geräuschpegel	47 dB(A)
Nettogewicht	139 Kg
Bruttogewicht	169 Kg
Außenmaße (BxTxH mm)	1365x700x1090
Innenmaße (BxTxH mm)	1275x586x750
Verpackungsmaße (BxTxH mm)	1420x750x1250
Lademengen 20'/40'/40'HQ	12/24/48

PRODUKTABMESSUNGEN



ZERTIFIZIERUNGEN

CE RoHS



RIGHTWAY ASIA
We make the world a cooler place