

EDELSTAHL | Saladette

SALADETTE ▶ GN1/1 ▶ OFFENER TOP

CRQ 90A



DETAILS



ARTIKELINFORMATIONEN

- GN1/1 Saladette (Mit Aussparungen für GN Behälter)
- Edelstahl innen und außen
- Statische Kühlung
- Automatische Abtauung durch Kompressor Stop
- Isolierungsmaterial Cyclopentane (45mm - FCKW frei)
- Digitales Thermostat
- Herausziehbares Kühlaggregat für besseren Kundendienst
- Wärmebrückenblocker gegen Kondensation
- Leicht herausnehmbarer Kondensatorfilter
- Separater Tauwasserauffangbehälter aus Plastik
- Bedienblende mit geneigten Aussparungen zur besseren Belüftung
- 2 Höhenverstellbare GN1/1 Einschübe
- Selbstschließende Tür mit neu gestanztem internen Design für bessere Abdichtung
- herausnehmbare Türdichtung
- Kühlaggregat abschließbar als Standard
- 2 Höhenverstellbare Füße vorne und 4 Rollen hinten
- Abstandshalterungen mit "Hakensystem" für GN Behälter inklusive
- Energieeffizienzklasse: -

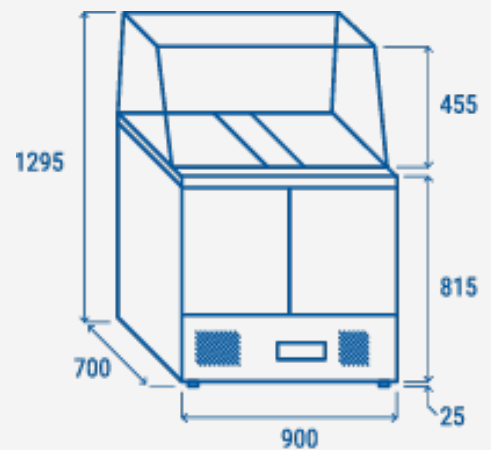
TECHNISCHE SPEZIFIKATIONEN

Fassungsvermögen	232L
Temperatur	+0° - +8°C
Verbrauch	2.42 kWh/24h
Nennleistung	142.4 W
Geräuschpegel	53.9 dB(A)
Nettogewicht	91.00 Kg
Bruttogewicht	115.00 Kg
Außenmaße (BxTxH mm)	900x700x1295
Innenmaße (BxTxH mm)	810x586x502
Verpackungsmaße (BxTxH mm)	950x750x1120
Lademengen 20'/40'/40'HQ	18/36/72

ZERTIFIZIERUNGEN



PRODUKTABMESSUNGEN



RIGHTWAY ASIA
We make the world a cooler place