

# EDELSTAHL | Saladette

SALADETTE ▶ GN1/1 ▶ OFFENER TOP

# CRQ 93A



## DETAILS



## ARTIKELINFORMATIONEN

- GN1/1 Saladette (Mit Aussparungen für GN Behälter)
- Edelstahl innen und außen
- Statische Kühlung
- Automatische Abtauung durch Kompressor Stop
- Isolierungsmaterial Cyclopentane (45mm - FCKW frei)
- Digitales Thermostat
- Herausziehbares Kühlaggregat für besseren Kundendienst
- Wärmebrückenblocker gegen Kondensation
- Leicht herausnehmbarer Kondensatorfilter
- Separater Tauwasserauffangbehälter aus Plastik
- Bedienblende mit geneigten Aussparungen zur besseren Belüftung
- 3 Höhenverstellbare GN1/1 Einschübe
- Selbstschließende Tür mit neu gestanztem internen Design für bessere Abdichtung
- herausnehmbare Türdichtung
- Kühlaggregat abschließbar als Standard
- 2 Höhenverstellbare Füße vorne und 4 Rollen hinten
- Abstandshalterungen für GN Behälter inklusive
- Energieeffizienzklasse: -

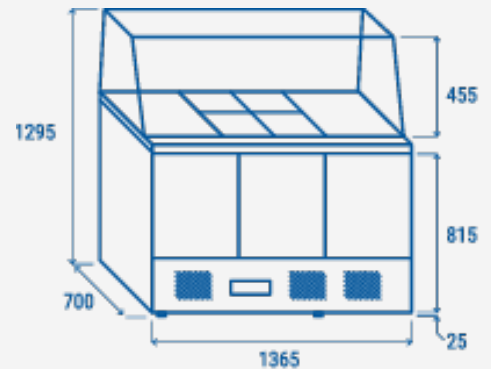
## TECHNISCHE SPEZIFIKATIONEN

Fassungsvermögen	<b>364L</b>
Temperatur	<b>+0° - +8°C</b>
Verbrauch	<b>4.34 kWh/24h</b>
Nennleistung	<b>233 W</b>
Geräuschpegel	<b>48 dB(A)</b>
Nettogewicht	<b>123 Kg</b>
Bruttogewicht	<b>156 Kg</b>
Außenmaße (BxTxH mm)	<b>1365x700x1295</b>
Innenmaße (BxTxH mm)	<b>1275x586x502</b>
Verpackungsmaße (BxTxH mm)	<b>1420x750x1110</b>
Lademengen 20'/40'/40'HQ	<b>12/24/48</b>

## ZERTIFIZIERUNGEN

CE RoHS

## PRODUKTABMESSUNGEN



**RIGHTWAY ASIA**  
We make the world a cooler place