

# EDELSTAHL | Saladette

SALADETTE ▶ GNI/1 ▶ EDELSTAHLTOP



## ARTIKELINFORMATIONEN

GN1/1 Saladette (Edelstahltop)	•
Edelstahl innen und außen	•
Statische Kühlung	•
Automatische Abtauung durch Kompressor Stop	•
Isolierungsmaterial Cyclopentane (45mm - FCKW frei)	•
Digitales Thermostat	•
Herausziehbares Kühlaggregat für besseren Kundendienst	•
Wärmebrückenblocker gegen Kondensation	•
Separater Tauwasserauffangbehälter aus Plastik	•
Bedienblende mit geneigten Aussparungen zur besseren Belüftung	•
1 Höhenverstellbarer GN1/1 Einschub	•
Selbstschließende Tür mit neu gestanztem internen Design für bessere Abdichtung	•
herausnehmbare Türdichtung	•
Kühlaggregat abschließbar als Standard	•
4 Höhenverstellbare Füße	•
Energieeffizienzklasse: B	•

## TECHNISCHE SPEZIFIKATIONEN

Fassungsvermögen	101 L
Temperatur	+0° - +8°C
Verbrauch	1.465 kWh/24h
Nennleistung	74 W
Geräuschpegel	47 dB(A)
Nettogewicht	46 Kg
Bruttogewicht	57 Kg
Außenmaße (BxTxH mm)	450x700x878
Innenmaße (BxTxH mm)	359x571x502
Verpackungsmaße (BxTxH mm)	500x750x1040
Lademengen 20'/40'/40'HQ	66/138/138

## ZERTIFIZIERUNGEN

CE  RoHS

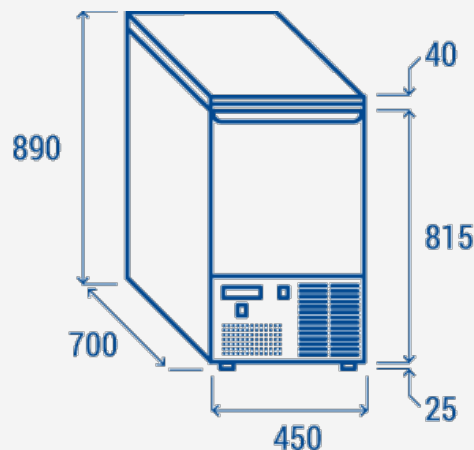
# CRX 45A



## DETAILS



## PRODUKTABMESSUNGEN



**RIGHTWAY ASIA**  
We make the world a cooler place