

EDELSTAHL | Saladette

SALADETTE ▶ GN1/1 ▶ EDELSTAHLTOP

CRX 90A



DETAILS



ARTIKELINFORMATIONEN

- GN1/1 Saladette (Edelstahltop)
- Edelstahl innen und außen
- Statische Kühlung
- Automatische Abtauung durch Kompressor Stop
- Isolierungsmaterial Cyclopentane (45mm - FCKW frei)
- Digitales Thermostat
- Herausziehbares Kühlaggregat für besseren Kundendienst
- Wärmebrückenblocker am Türrahmen gegen Kondensation
- Leicht herausnehmbarer Kondensatorfilter
- Separater Tauwasserauffangbehälter aus Plastik
- Bedienblende mit geneigten Aussparungen zur besseren Belüftung
- 2 Höhenverstellbare GN1/1 Einschübe
- Selbstschließende Tür mit neu gestanztem internen Design für bessere Abdichtung
- herausnehmbare Türdichtung
- Kühlaggregat abschließbar als Standard
- 2 Höhenverstellbare Füße vorne und 4 Rollen hinten
- Energieeffizienzklasse: C

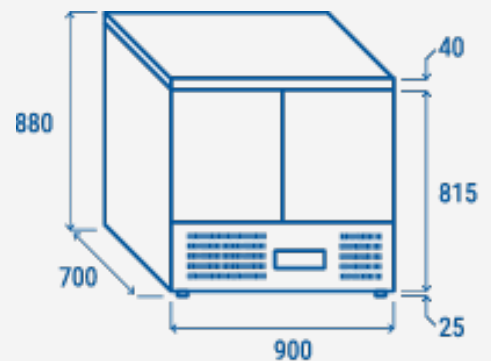
TECHNISCHE SPEZIFIKATIONEN

Fassungsvermögen	214L
Temperatur	+0° - +8°C
Verbrauch	2.2 kWh/24h
Nennleistung	142.4 W
Geräuschpegel	50 dB(A)
Nettogewicht	70 Kg
Bruttogewicht	89 Kg
Außenmaße (BxTxH mm)	900x700x880
Innenmaße (BxTxH mm)	810x586x492
Verpackungsmaße (BxTxH mm)	950x750x1040
Lademengen 20'/40'/40'HQ	36/72/72

ZERTIFIZIERUNGEN

CE RoHS

PRODUKTABMESSUNGEN



RIGHTWAY ASIA
We make the world a cooler place