

# WEINKÜHLUNG | Kühl-/ Tiefkühlschränke CW 36DT

## WEINKÜHLSCHRÄNKE



### ARTIKELINFORMATIONEN

140l Weinkühlschrank (freistehend)	•
Schwarzer Blechstahl außen, schwarz thermogeformt innen	•
Umluftkühlung	•
Automatische Abtauung durch Kompressor Stop	•
Isolierungsmaterial Cyclopentane (35mm - FCKW frei)	•
Steuerung mit Digitalanzeige	•
Temperaturniveaufunktion (Wenn Umgebungstemperatur niedriger als eingestellte Temperatur)	•
herausnehmbare Türdichtung	•
Innere LED Beleuchtung (Blau)	•
wechselbarer Türanschlag mit zylindrischem Türgriff	•
1 Kohlefilter als Standard	•
Türöffnungsalarm	•
Doppeltes Sicherheitsglas	•
Getönte Glastür zum Schutz des Weines	•
4 Höhenverstellbare Holzeinschübe + 1 Bodeneinschub	•
4 Höhenverstellbare Füße	•
Energieeffizienzklasse: G	•

### TECHNISCHE SPEZIFIKATIONEN

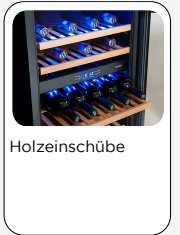
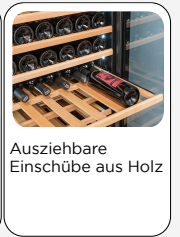
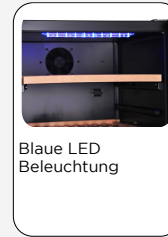
Fassungsvermögen	<b>140 L</b>
Temperatur	<b>+5°-+10°C/+10°-+18°C</b>
Verbrauch	<b>0.389 kWh/24h</b>
Nennleistung	<b>85 W</b>
Geräuschpegel	<b>39</b>
Nettogewicht	<b>41 Kg</b>
Bruttogewicht	<b>46 Kg</b>
Außenmaße (BxTxH mm)	<b>493x635x840</b>
Innenmaße (BxTxH mm)	<b>422x436x740</b>
Verpackungsmaße (BxTxH mm)	<b>550x660x870</b>
Lademengen 20'/40'/40'HQ	<b>72/150/223</b>

### ZERTIFIZIERUNGEN

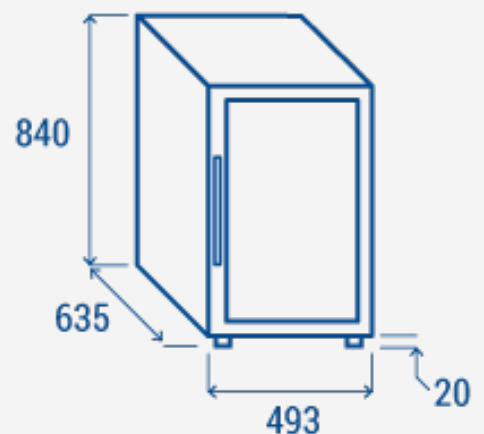
CE  RoHS



### DETAILS



### PRODUKTABMESSUNGEN



**RIGHTWAY ASIA**  
We make the world a cooler place