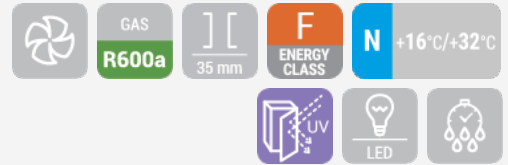


## WEINKÜHLSCHRÄNKE



## DETAILS



Blaue LED Beleuchtung



Digitales Thermostat



Ausziehbare Einschübe aus Holz

## ARTIKELINFORMATIONEN

100l Weinkühlschrank (einbaufähig)	•
Schwarzer Blechstahl außen, schwarz thermogeformt innen	•
Umluftkühlung	•
Automatische Abtauung durch Kompressor Stop	•
Isolierungsmaterial Cyclopentane (35mm - FCKW frei)	•
Steuerung mit Digitalanzeige	•
Geringer Energieverbrauch	•
herausnehmbare Türdichtung	•
Innere LED Beleuchtung (Blau)	•
wechselbarer Türanschlag mit zylindrischem Türgriff	•
1 Kohlefilter als Standard	•
Türöffnungsalarm	•
Doppeltes Sicherheitsglas	•
Getönte Glastür zum Schutz des Weines	•
Höhenverstellbare Holzeinschübe (6 Stück)	•
4 Höhenverstellbare Füße	•
Energieeffizienzklasse: F	•

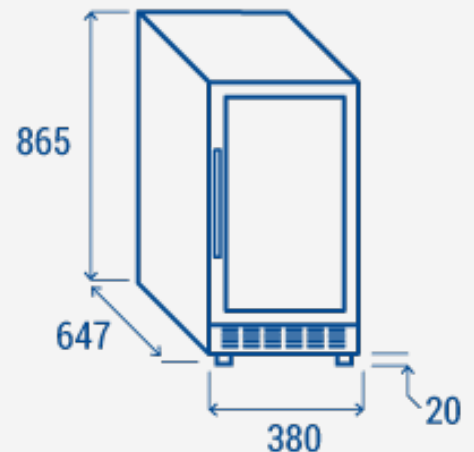
## TECHNISCHE SPEZIFIKATIONEN

Fassungsvermögen	106 L
Temperatur	+5° ~ +18°C
Verbrauch	0.274 kWh/24h
Nennleistung	85 W
Geräuschpegel	39
Nettogewicht	35 Kg
Bruttogewicht	39.5 Kg
Außenmaße (BxTxH mm)	380x647x865
Innenmaße (BxTxH mm)	310x453x698
Verpackungsmaße (BxTxH mm)	415x670x895
Lademengen 20'/40'/40'HQ	116/243/287

## ZERTIFIZIERUNGEN

CE  RoHS

## PRODUKTABMESSUNGEN


**RIGHTWAY ASIA**  
 We make the world a cooler place