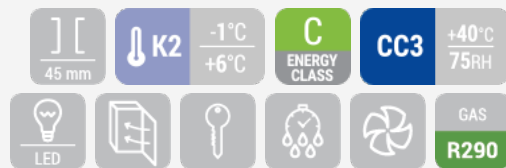


# GETRÄNKEKÜHLUNG | Getränkekühlschränke **DO1000HB**

GETRÄNKEKÜHLUNG ▶ FLÜGELTÜREN

**CUSTOMIZATION AVAILABLE**  
PERSONALIZZAZIONE DISPONIBILE



## DETAILS



Separater Lichtschalter für Innere- und Werbedisplay-Beleuchtung



Digitales Thermostat



Interne vertikale LED Beleuchtung



Türschloß als Standard

## ARTIKELINFORMATIONEN

- 1000l Getränkekühlschrank
- Umluftkühlung
- Automatische Abtauung durch Kompressor Stop
- Isolierungsmaterial Cyclopentane (45mm - FCKW frei)
- Digitales Thermostat
- Selbstschließende Tür
- herausnehmbare Türdichtung
- Höhenverstellbare Einschübe (8 Stück)
- Separate Schalter für innere Beleuchtung und Werbedisplay
- Gehärtetes Sicherheitsglas
- Türschloß als Standard
- Vertikale LED Beleuchtung innen / LED im Werbedisplay
- 4 Lenkrollen für einfaches Platzieren
- Energieeffizienzklasse: C

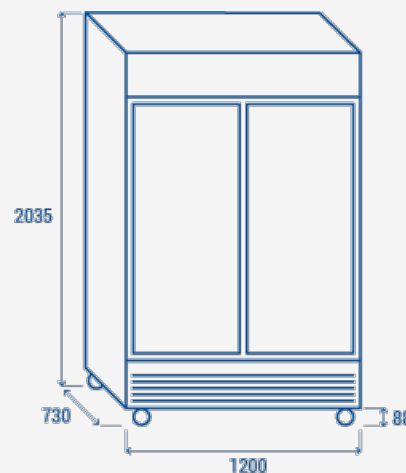
## TECHNISCHE SPEZIFIKATIONEN

Fassungsvermögen	<b>1000 L</b>
Temperatur	<b>K2 (-1°C-+6°C)</b>
Verbrauch	<b>3.019 kWh/24h</b>
Nennleistung	<b>500 W</b>
Geräuschpegel	<b>64 dB(A)</b>
Nettogewicht	<b>170 Kg</b>
Bruttogewicht	<b>199 Kg</b>
Außenmaße (BxTxH mm)	<b>1200x730x2035</b>
Innenmaße (BxTxH mm)	<b>1110x595x1525</b>
Verpackungsmaße (BxTxH mm)	<b>1255x770x2136</b>
Lademengen 20'/40'/40'HQ	<b>13/27/27</b>

## ZERTIFIZIERUNGEN

CE RoHS

## PRODUKTABMESSUNGEN



**RIGHTWAY ASIA**  
We make the world a cooler place