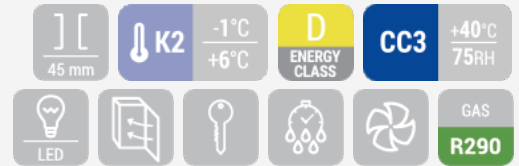


GETRÄNKEKÜHLUNG | Getränkekühlschränke **DC1000SB**

GETRÄNKEKÜHLUNG ▶ SCHIEBETÜREN

CUSTOMIZATION AVAILABLE
PERSONALIZZAZIONE DISPONIBILE



DETAILS



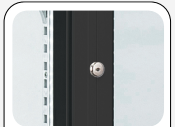
Separater Lichtschalter für Innere- und Werbedisplay-Beleuchtung



Digitales Thermostat



Interne vertikale LED Beleuchtung



Türschloß als Standard

ARTIKELINFORMATIONEN

1000l Getränkekühlschrank	•
Umluftkühlung	•
Automatische Abtauung durch Kompressor Stop	•
Isolierungsmaterial Cyclopentane (45mm - FCKW frei)	•
Digitales Thermostat	•
Selbstschließende Tür	•
herausnehmbare Türdichtung	•
Höhenverstellbare Einschübe (8 Stück)	•
Separate Schalter für innere Beleuchtung und Werbedisplay	•
Gehärtetes Sicherheitsglas	•
Türschloß als Standard	•
Vertikale LED Beleuchtung innen / LED im Werbedisplay	•
4 Lenkrollen für einfaches Platzieren	•
Energieeffizienzklasse: D	•

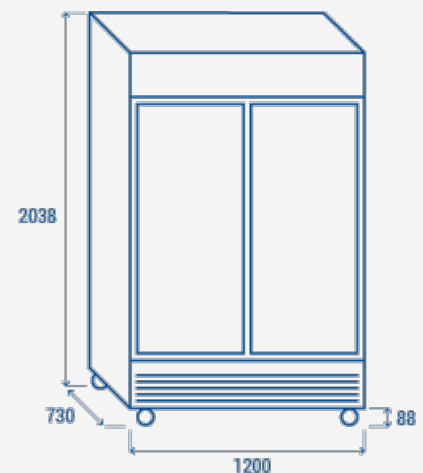
TECHNISCHE SPEZIFIKATIONEN

Fassungsvermögen	1000 L
Temperatur	K2 (-1°C-+6°C)
Verbrauch	3.534 kWh/24h
Nennleistung	650 W
Geräuschpegel	64 dB(A)
Nettogewicht	159 Kg
Bruttogewicht	191.5 Kg
Außenmaße (BxTxH mm)	1200x730x2038
Innenmaße (BxTxH mm)	1070x530x1525
Verpackungsmaße (BxTxH mm)	1255x770x2136
Lademengen 20'/40'/40'HQ	13/27/27

ZERTIFIZIERUNGEN

CE RoHS

PRODUKTABMESSUNGEN



RIGHTWAY ASIA
We make the world a cooler place