

# GETRÄNKEKÜHLUNG | Getränkekühlschränke DC 800S

GETRÄNKEKÜHLUNG ▶ SCHIEBETÜREN

**CUSTOMIZATION AVAILABLE**  
PERSONALIZZAZIONE DISPONIBILE



## ARTIKELINFORMATIONEN

- 800l Getränkekühlschrank
- Weißes Stahlblech außen und innen
- Umluftkühlung
- Automatische Abtauung durch Kompressor Stop
- Isolierungsmaterial Cyclopentane (45mm - FCKW frei)
- Digitales Thermostat
- Selbstschließende Tür
- herausnehmbare Türdichtung
- Höhenverstellbare Einschübe (8 Stück)
- Separate Schalter für innere Beleuchtung und Werbedisplay
- Gehärtetes Sicherheitsglas
- Türschloß als Standard
- Vertikale LED Beleuchtung innen / LED im Werbedisplay
- 4 Lenkrollen für einfaches Platzieren
- Energieeffizienzklasse: D

## TECHNISCHE SPEZIFIKATIONEN

Fassungsvermögen	<b>800 L</b>
Temperatur	<b>K2 (-1°C-+6°C)</b>
Verbrauch	<b>3.087 kWh/24h</b>
Nennleistung	<b>561 W</b>
Geräuschpegel	<b>60 dB(A)</b>
Nettogewicht	<b>134 Kg</b>
Bruttogewicht	<b>152 Kg</b>
Außenmaße (BxTxH mm)	<b>1000x730x2038</b>
Innenmaße (BxTxH mm)	<b>870x530x1525</b>
Verpackungsmaße (BxTxH mm)	<b>1060x770x2136</b>
Lademengen 20'/40'/40'HQ	<b>15/33/33</b>

## ZERTIFIZIERUNGEN

CE RoHS

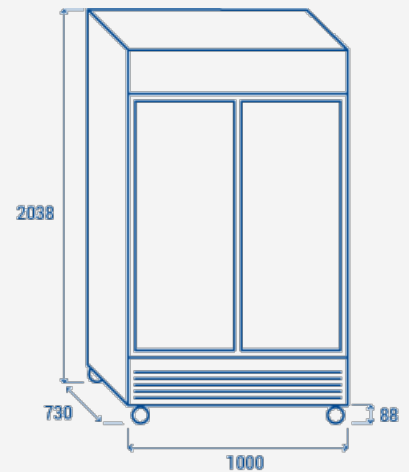


45 mm	K2 -1°C +6°C	D ENERGY CLASS	CC3 +40°C 75RH
LED			GAS R290

## DETAILS

<p>Separater Lichtschalter für Innere- und Werbedisplay-Beleuchtung</p>	<p>Digitales Thermostat</p>	<p>Interne vertikale LED Beleuchtung</p>
<p>Türschloß als Standard</p>		

## PRODUKTABMESSUNGEN



**RIGHTWAY ASIA**  
We make the world a cooler place