

EDELSTAHL | Kühl-/ Tiefkühlschränke

PA 800TN

BÄCKEREI KÜHLMÖBEL ▶ VENTILIERT ▶ KÜHLSCHRANK



DETAILS



ARTIKELINFORMATIONEN

Euronorm Kühlschrank	•
Edelstahl innen und außen	•
Umluftkühlung	•
Verdampfer mit Anti- Korrosions Behandlung	•
Automatische Abtauung durch Kompressor Stop	•
Isolierungsmaterial Cyclopentane (60mm - FCKW frei)	•
Digitales Thermostat	•
herausnehmbare Türdichtung	•
LED Beleuchtung und Schloss als Standard	•
Tür: Selbstschließend mit wechselbarem Türanschlag	•
Set von 10 Führungsschienen für Bäckerei Behälter 600x800	•
4 Höhenverstellbare Edelstahlfüße - Lenkrollen mit Feststellbremse optional	•
Energieeffizienzklasse: D	•

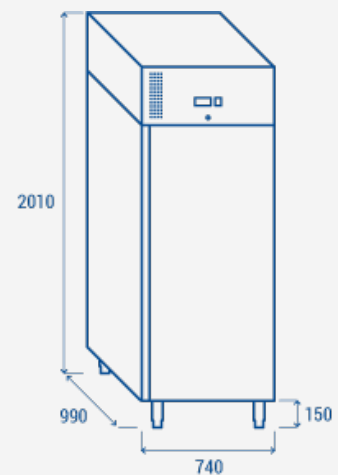
TECHNISCHE SPEZIFIKATIONEN

Fassungsvermögen	800 L
Temperatur	+2° - +8°C
Verbrauch	3.52 kWh/24h
Nennleistung	230 W
Geräuschpegel	50 dB(A)
Nettogewicht	127 Kg
Bruttogewicht	139 Kg
Außenmaße (BxTxH mm)	740x990x2010
Innenmaße (BxTxH mm)	624x860x1396
Verpackungsmaße (BxTxH mm)	765x1025x2070
Lademengen 20'/40'/40'HQ	16/34/34

ZERTIFIZIERUNGEN

CE RoHS

PRODUKTABMESSUNGEN



RIGHTWAY ASIA
We make the world a cooler place