

# EDELSTAHL | Kühl-/ Tiefkühlschränke

QN 12

KÜHLMÖBEL ▶ GN2/1-FROSTFREI ▶ TIEFKÜHLSCHRANK



## ARTIKELINFORMATIONEN

GN2/1 Tiefkühlschrank	•
Edelstahl innen und außen	•
Wärmebrückenblocker gegen Kondensation (Beheizten)	•
Umluftkühlung	•
Verdampfer mit Anti- Korrosions Behandlung	•
Heißgasabtauung	•
Isolierungsmaterial Cyclopentane (80mm - FCKW frei)	•
Gerundete Ecken für einfaches Reinigen	•
Digitales Thermostat	•
Weiß beleuchteter Hauptschalter	•
LED Beleuchtung und Schloss als Standard	•
herausnehmbare Türdichtung	•
Selbstschließende Tür	•
Eingeschäumter Türgriff	•
6 Höhenverstellbare GN2/1 Einschübe + 2 Bodeneinschübe + 1 Mitteleinschub	•
4 Höhenverstellbare Edelstahlfüße - Lenkrollen mit Feststellbremse optional	•
Energieeffizienzklasse: D	•

## TECHNISCHE SPEZIFIKATIONEN

Fassungsvermögen	<b>1255 L</b>
Temperatur	<b>-18° - -22°C</b>
Verbrauch	<b>11.501 kWh/24h</b>
Nennleistung	<b>733 W</b>
Geräuschpegel	<b>50 dB(A)</b>
Nettogewicht	<b>172.00 Kg</b>
Bruttogewicht	<b>196.00 Kg</b>
Außenmaße (BxTxH mm)	<b>1400x823x2075</b>
Innenmaße (BxTxH mm)	<b>1234x685x1485</b>
Verpackungsmaße (BxTxH mm)	<b>1420x840x2120</b>
Lademengen 20'/40'/40'HQ	<b>10/22/22</b>

## ZERTIFIZIERUNGEN

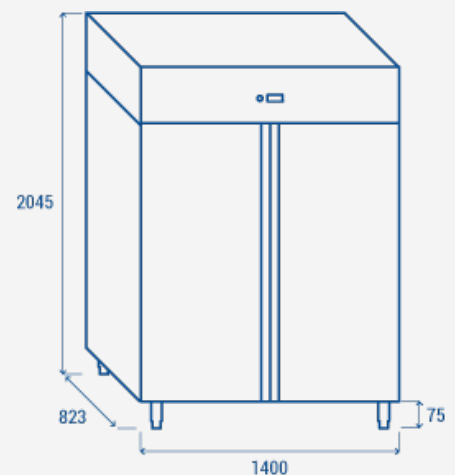
CE  RoHS



## DETAILS



## PRODUKTABMESSUNGEN



**RIGHTWAY ASIA**  
We make the world a cooler place