

# EDELSTAHL | Kühltische

KÜHLTISCHE ▶ GN1/1 (700MM TIEFE) ▶ OHNE KÜHLAGGREGAT ▶ TIEFKÜHLTISCH

# QN 2200SG



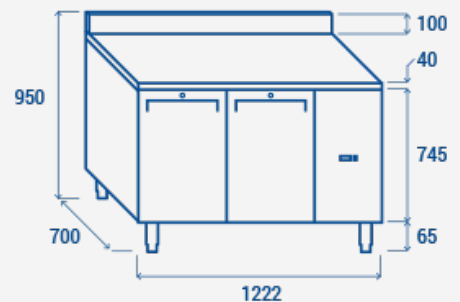
## DETAILS



## ARTIKELINFORMATIONEN

- GN1/1 Tiefkühltisch (Für ferngesteuertes Kühlaggregat)
- Edelstahl innen und außen
- Umluftkühlung
- Automatische Abtauung durch Abtauheizung
- Isolierungsmaterial Cyclopentane (70mm - FCKW frei)
- Digitales Thermostat
- Wärmebrückenblocker gegen Kondensation (Heißrohrsystem)
- Tür: Selbstschließend mit wechselbarem Türanschlag
- herausnehmbare Türdichtung
- Verdampfer mit Anti- Korrosions Behandlung
- 4 Höhenverstellbare GN1/1 Einschübe (2 Stück pro Tür)
- 4 Höhenverstellbare Edelstahlfüße - Lenkrollen mit Feststellbremse optional
- Expansionsventil/ Elektroventil Set (optional): R452A/R404 gas
- Spritzschutz (Höhe 100mm)
- Energieeffizienzklasse: -

## PRODUKTABMESSUNGEN



## TECHNISCHE SPEZIFIKATIONEN

Fassungsvermögen	<b>210 L</b>
Temperatur	<b>-22° - -18°C</b>
Verbrauch	<b>N/A kWh/24h</b>
Nennleistung	<b>440 W</b>
Geräuschpegel	<b>N/A</b>
Nettogewicht	<b>90 Kg</b>
Bruttogewicht	<b>122 Kg</b>
Außenmaße (BxTxH mm)	<b>1380x700x950</b>
Innenmaße (BxTxH mm)	<b>805x560x605</b>
Verpackungsmaße (BxTxH mm)	<b>1410x730x1075</b>
Lademengen 20'/40'/40'HQ	<b>24/48/48</b>

## ZERTIFIZIERUNGEN

