

# EDELSTAHL | Kühl-/ Tiefkühlschränke

# QNG 6

KÜHLMÖBEL ▶ GN2/1-FROSTFREI ▶ TIEFKÜHLSCHRANK



## ARTIKELINFORMATIONEN

- GN2/1 Tiefkühlschrank (Glastür)
- Edelstahl innen und außen
- Wärmebrückenblocker gegen Kondensation (Beheizten)
- Umluftkühlung
- Verdampfer mit Anti- Korrosions Behandlung
- Heißgasabtauung
- Isolierungsmaterial Cyclopentane (80mm - FCKW frei)
- Gerundete Ecken für einfaches Reinigen
- Digitales Thermostat
- Weiß beleuchteter Hauptschalter
- LED Beleuchtung und Schloss als Standard
- herausnehmbare Türdichtung
- Eingeschäumter Türgriff
- 3 Höhenverstellbare GN2/1 Einschübe + 1 Bodeneinschub
- 4 Höhenverstellbare Edelstahlfüße - Lenkrollen mit Feststellbremse optional
- Energieeffizienzklasse: E

## TECHNISCHE SPEZIFIKATIONEN

|                            |                     |
|----------------------------|---------------------|
| Fassungsvermögen           | <b>546 L</b>        |
| Temperatur                 | <b>-15° - -20°C</b> |
| Verbrauch                  | <b>7.31 kWh/24h</b> |
| Nennleistung               | <b>470W</b>         |
| Geräuschpegel              | <b>50 dB(A)</b>     |
| Nettogewicht               | <b>114.50 Kg</b>    |
| Bruttogewicht              | <b>133.00 Kg</b>    |
| Außenmaße (BxTxH mm)       | <b>700x891x2045</b> |
| Innenmaße (BxTxH mm)       | <b>534x685x1485</b> |
| Verpackungsmaße (BxTxH mm) | <b>720x860x2110</b> |
| Lademengen 20'/40'/40'HQ   | <b>21/43/43</b>     |

## ZERTIFIZIERUNGEN

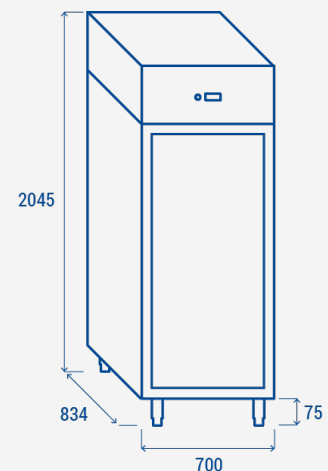
CE  RoHS



## DETAILS



## PRODUKTABMESSUNGEN



**RIGHTWAY ASIA**  
We make the world a cooler place