

EDELSTAHL | Kühl-/ Tiefkühlschränke

QNM 12

KÜHLMÖBEL ▶ GN2/1-FROSTFREI ▶ TIEFKÜHLSCHRANK



ARTIKELINFORMATIONEN

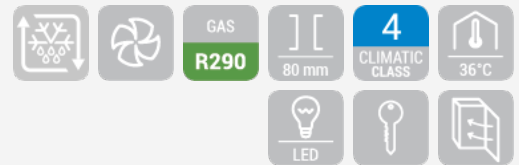
GN2/1 Tiefkühlschrank	•
Edelstahl innen und außen	•
Wärmebrückenblocker gegen Kondensation (Beheizten)	•
Umluftkühlung	•
Verdampfer mit Anti- Korrosions Behandlung	•
Heißgasabtauung	•
Isolierungsmaterial Cyclopentane (80mm - FCKW frei)	•
Gerundete Ecken für einfaches Reinigen	•
Digitales Thermostat	•
Weiß beleuchteter Hauptschalter	•
LED Beleuchtung und Schloss als Standard	•
herausnehmbare Türdichtung	•
Selbstschließende Tür	•
Eingeschäumter Türgriff	•
6 Höhenverstellbare GN2/1 Einschübe + 2 Bodeneinschübe + 1 Mitteleinschub	•
4 Höhenverstellbare Edelstahlfüße - Lenkrollen mit Feststellbremse optional	•
Energieeffizienzklasse: E	•

TECHNISCHE SPEZIFIKATIONEN

Fassungsvermögen	1255 L
Temperatur	-18° - -22°C
Verbrauch	12.6 kWh/24h
Nennleistung	776 W
Geräuschpegel	50 dB(A)
Nettogewicht	172.00 Kg
Bruttogewicht	196.00 Kg
Außenmaße (BxTxH mm)	1400x823x2045
Innenmaße (BxTxH mm)	1234x685x1485
Verpackungsmaße (BxTxH mm)	1420x840x2110
Lademengen 20'/40'/40'HQ	10/22/22

ZERTIFIZIERUNGEN

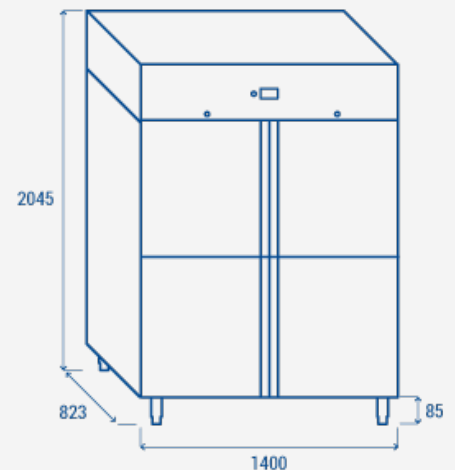
CE  RoHS



DETAILS



PRODUKTABMESSUNGEN



RIGHTWAY ASIA
We make the world a cooler place