

EDELSTAHL | Kühl-/ Tiefkühlschränke

QPC 740

BÄCKEREI KÜHLMÖBEL ▶ VENTILIERT ▶ KÜHLSCHRANK



DETAILS



ARTIKELINFORMATIONEN

Euronorm Kühlschrank	•
Edelstahl innen und außen	•
Umluftkühlung	•
Automatische Abtauung durch Abtauheizung	•
Kühlaggregat mit Kassettensystem	•
Verdampfer mit Anti- Korrosions Behandlung	•
Isolierungsmaterial Cyclopentane (75mm - FCKW frei)	•
Digitales Thermostat	•
Weiß beleuchteter Hauptschalter	•
Türöffnungsalarm	•
herausnehmbare Türdichtung	•
LED Beleuchtung und Schloss als Standard	•
Tür: Selbstschließend mit wechselbarem Türanschlag	•
Set von 10 Führungsschienen für Bäckerei Behälter 600x400	•
4 Höhenverstellbare Edelstahlfüße - Lenkrollen mit Feststellbremse optional	•
Energieeffizienzklasse: D	•

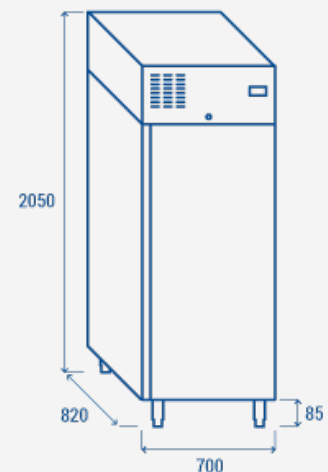
TECHNISCHE SPEZIFIKATIONEN

Fassungsvermögen	550 L
Temperatur	+2° - +8°C
Verbrauch	2.7 kWh/24h
Nennleistung	156 W
Geräuschpegel	49 dB(A)
Nettogewicht	120 Kg
Bruttogewicht	147 Kg
Außenmaße (BxTxH mm)	700x820x2050
Innenmaße (BxTxH mm)	550x685x1435
Verpackungsmaße (BxTxH mm)	740x860x2170
Lademengen 20'/40'/40'HQ	20/41/41

ZERTIFIZIERUNGEN

CE RoHS

PRODUKTABMESSUNGEN



RIGHTWAY ASIA
We make the world a cooler place