

EDELSTAHL | Kühl-/ Tiefkühlschränke

QPN 1640

BÄCKEREI KÜHLMÖBEL ▶ VENTILIERT ▶ TIEFKÜHLSCHRANK



DETAILS



ARTIKELINFORMATIONEN

Euronorm Tiefkühlschrank	•
Edelstahl innen und außen	•
Umluftkühlung	•
Automatische Abtauung durch Abtauheizung	•
Verdampfer mit Anti- Korrosions Behandlung	•
Kühlaggregat mit Kassettensystem	•
Isolierungsmaterial Cyclopentane (75mm - FCKW frei)	•
Digitales Thermostat	•
Weiß beleuchteter Hauptschalter	•
Türöffnungsalarm	•
herausnehmbare Türdichtung	•
LED Beleuchtung und Schloss als Standard	•
Selbstschließende Tür	•
Set von 20 Führungsschienen für Bäckerei Behälter 600x400	•
4 Höhenverstellbare Edelstahlfüße - Lenkrollen mit Feststellbremse optional	•
Energieeffizienzklasse: E	•

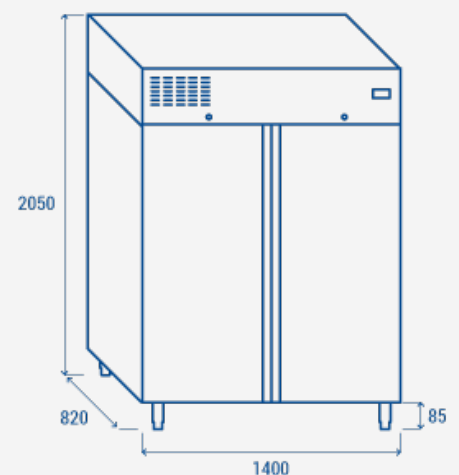
TECHNISCHE SPEZIFIKATIONEN

Fassungsvermögen	1300 L
Temperatur	-18° ~ -22°C
Verbrauch	14.8 kWh/24h
Nennleistung	750 W
Geräuschpegel	53 dB(A)
Nettogewicht	197 Kg
Bruttogewicht	220 Kg
Außenmaße (BxTxH mm)	1400x820x2050
Innenmaße (BxTxH mm)	1250x685x1435
Verpackungsmaße (BxTxH mm)	1440x860x2080
Lademengen 20'/40'/40'HQ	10/21/21

ZERTIFIZIERUNGEN

CE RoHS

PRODUKTABMESSUNGEN


RIGHTWAY ASIA
 We make the world a cooler place