

EDELSTAHL | Kühl-/ Tiefkühlschränke

QR 12-5A

KÜHLMÖBEL ▶ GN2/1-FROSTFREI ▶ KÜHLSCHRANK



ARTIKELINFORMATIONEN

- GN2/1 Kühlschrank (Energieklasse A) .
- Edelstahl innen und außen .
- Wärmebrückenblocker gegen Kondensation .
- Umluftkühlung .
- Inverter Kompressor .
- Verdampfer mit Anti- Korrosions Behandlung .
- Heißgasabtauung .
- Isolierungsmaterial Cyclopentane (80mm - FCKW frei) .
- Gerundete Ecken für einfaches Reinigen .
- Digitales Thermostat .
- Weiß beleuchteter Hauptschalter .
- LED Beleuchtung und Schloss als Standard .
- herausnehmbare Türdichtung .
- Selbstschließende Tür .
- Eingeschäumter Türgriff .
- 4 Höhenverstellbare Edelstahlfüße - Lenkrollen mit Feststellbremse optional .
- Energieeffizienzklasse: A .

TECHNISCHE SPEZIFIKATIONEN

Fassungsvermögen	1255 L
Temperatur	-2° - +8°C
Verbrauch	1.92 kWh/24h
Nennleistung	191W
Geräuschpegel	50 dB(A)
Nettogewicht	165 Kg
Bruttogewicht	187 Kg
Außenmaße (BxTxH mm)	1400x834x2045
Innenmaße (BxTxH mm)	1234x685x1485
Verpackungsmaße (BxTxH mm)	1420x850x2110
Lademengen 20'/40'/40'HQ	10/21/21

ZERTIFIZIERUNGEN


CE RoHS



ENERGY SAVING



TROPICALIZED UPRIGHT




GAS
R600a

[[
80 mm


A
ENERGY CLASS


5
CLIMATIC CLASS


40°C



LED







DETAILS



Gerät kann mit verstellbaren Füßen oder Rollen mit Feststellbremse geliefert werden



Inverter Kompressor



Verdampfer mit Anti- Korrosions Behandlung



Innenkörper Edelstahl



Anti- Thermobrücken Türrahmen verhindert Kondensation



Türschloß als Standard



Digitaler Thermostat und weiß beleuchteter Hauptschalter

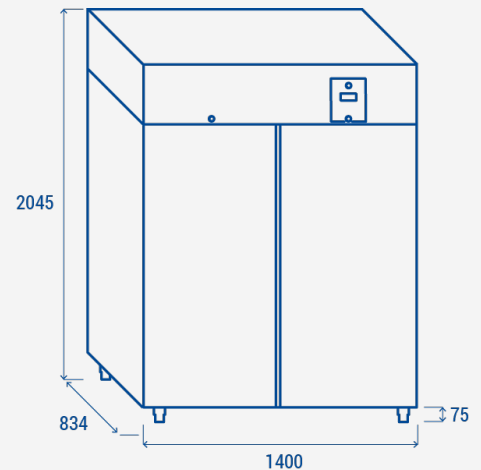


Interne LED Beleuchtung



Kühlschrank geeignet für GN 2/1 Behälter

PRODUKTABMESSUNGEN



RIGHTWAY ASIA
We make the world a cooler place