

# EDELSTAHL | Kühltische

KÜHLTISCHE ▶ GN1/1 (700MM TIEFE) ▶ OHNE KÜHLAGGREGAT ▶ KÜHLTISCH

## QR 2200SG



### DETAILS



Gerät kann mit verstellbaren Füßen oder Rollen mit Feststellbremse geliefert werden



4 Höhenverstellbare GN1/1 Einschübe (2 Stück pro Tür)



Gerundete Ecken für einfaches Reinigen



Expansionsventil/ Elektroventil Set (optional)



Verdampfer mit Anti- Korrosions Behandlung



### ARTIKELINFORMATIONEN

GN1/1 Kühltisch (Für ferngesteuertes Kühlaggregat)	•
Edelstahl innen und außen	•
Umluftkühlung	•
Automatische Abtauung durch Abtauheizung	•
Isolierungsmaterial Cyclopentane (70mm - FCKW frei)	•
Digitales Thermostat	•
Wärmebrückenblocker gegen Kondensation (Heißrohrsystem)	•
Tür: Selbstschließend mit wechselbarem Türanschlag	•
herausnehmbare Türdichtung	•
Verdampfer mit Anti- Korrosions Behandlung	•
4 Höhenverstellbare GN1/1 Einschübe (2 Stück pro Tür)	•
4 Höhenverstellbare Edelstahlfüße - Lenkrollen mit Feststellbremse optional	•
Expansionsventil/ Elektroventil Set (optional): R134a gas	•
Spritzschutz (Höhe 100mm)	•
Energieeffizienzklasse: -	•

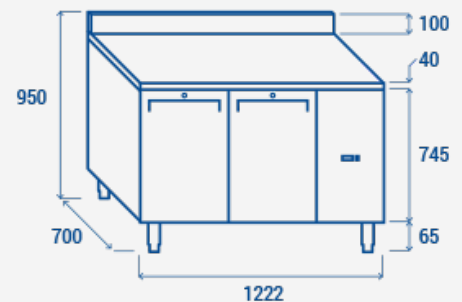
### TECHNISCHE SPEZIFIKATIONEN

Fassungsvermögen	<b>210 L</b>
Temperatur	<b>-2° - +8°C</b>
Verbrauch	<b>N/A kWh/24h</b>
Nennleistung	<b>440 W</b>
Geräuschpegel	<b>N/A</b>
Nettogewicht	<b>90 Kg</b>
Bruttogewicht	<b>122 Kg</b>
Außenmaße (BxTxH mm)	<b>1380x700x950</b>
Innenmaße (BxTxH mm)	<b>805x560x605</b>
Verpackungsmaße (BxTxH mm)	<b>1415x730x1075</b>
Lademengen 20'/40'/40'HQ	<b>24/48/48</b>

### ZERTIFIZIERUNGEN

CE RoHS

### PRODUKTABMESSUNGEN



**RIGHTWAY ASIA**  
We make the world a cooler place