

# EDELSTAHL | Kühl-/ Tiefkühlschränke

# QRG 12

KÜHLMÖBEL ▶ GN2/1-FROSTFREI ▶ KÜHLSCHRANK



## DETAILS



Gerät kann mit verstellbaren Füßen oder Rollen mit Feststellbremse geliefert werden



Verdampfer mit Anti-Korrosions Behandlung



Innenkörper Edelstahl



Anti-Thermobrücken Türrahmen verhindert Kondensation



Türschloß als Standard



Digitaler Thermostat und weiß beleuchteter Hauptschalter



Interne LED Beleuchtung



Kühlschrank geeignet für GN 2/1 Behälter



## ARTIKELINFORMATIONEN

- GN2/1 Kühlschrank (Glastür) •
- Edelstahl innen und außen •
- Wärmebrückenblocker gegen Kondensation •
- Umluftkühlung •
- Verdampfer mit Anti-Korrosions Behandlung •
- Heißgasabtauung •
- Isolierungsmaterial Cyclopentane (80mm - FCKW frei) •
- Gerundete Ecken für einfaches Reinigen •
- Digitales Thermostat •
- Weiß beleuchteter Hauptschalter •
- LED Beleuchtung und Schloss als Standard •
- herausnehmbare Türdichtung •
- Selbstschließende Tür •
- Eingeschäumter Türgriff •
- 6 Höhenverstellbare GN2/1 Einschübe + 2 Bodeneinschübe •
- 4 Höhenverstellbare Edelstahlfüße - Lenkrollen mit Feststellbremse optional •
- Energieeffizienzklasse: E •

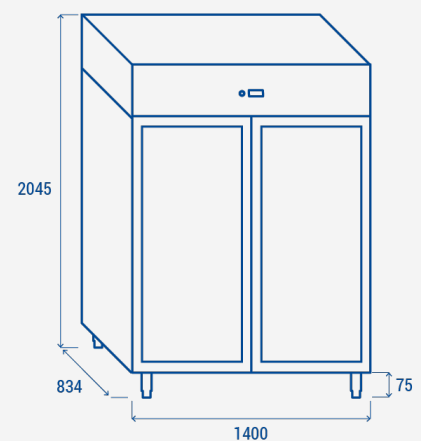
## TECHNISCHE SPEZIFIKATIONEN

Fassungsvermögen	<b>1255 L</b>
Temperatur	<b>+3° - +10°C</b>
Verbrauch	<b>4.512 kWh/24h</b>
Nennleistung	<b>368 W</b>
Geräuschpegel	<b>50 dB(A)</b>
Nettogewicht	<b>180.60 Kg</b>
Bruttogewicht	<b>215.00 Kg</b>
Außenmaße (BxTxH mm)	<b>1400x891x2045</b>
Innenmaße (BxTxH mm)	<b>1234x685x1485</b>
Verpackungsmaße (BxTxH mm)	<b>1420x860x2110</b>
Lademengen 20'/40'/40'HQ	<b>10/21/21</b>

## ZERTIFIZIERUNGEN

CE RoHS

## PRODUKTABMESSUNGEN



**RIGHTWAY ASIA**  
We make the world a cooler place