

# EDELSTAHL | Kühltische

KÜHLTISCHE ▶ GN1/1 (700MM TIEFE) ▶ OHNE KÜHLAGGREGAT ▶ KÜHLTISCH

# QRG 2200SG



## DETAILS



Gerät kann mit verstellbaren Füßen oder Rollen mit Feststellbremse geliefert werden

4 Höhenverstellbare GN1/1 Einschübe (2 Stück pro Tür)

Gerundete Ecken für einfaches Reinigen

Expansionsventil/ Elektroventil Set (optional)

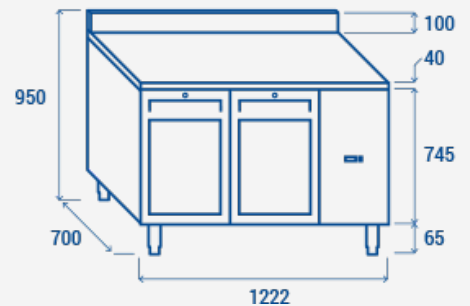
Verdampfer mit Anti- Korrosions Behandlung

Interne LED Beleuchtung

## ARTIKELINFORMATIONEN

- GN1/1 Kühltisch (Für ferngesteuertes Kühlaggregat/Glastür) •
- Edelstahl innen und außen •
- Umluftkühlung •
- Automatische Abtauung durch Kompressor Stop •
- Isolierungsmaterial Cyclopentane (70mm - FCKW frei) •
- Digitales Thermostat und interner LED Beleuchtung •
- Wärmebrückenblocker gegen Kondensation •
- Tür: Selbstschließend mit wechselbarem Türanschlag •
- herausnehmbare Türdichtung •
- Verdampfer mit Anti- Korrosions Behandlung •
- 4 Höhenverstellbare GN1/1 Einschübe (2 Stück pro Tür) •
- 4 Höhenverstellbare Edelstahlfüße - Lenkrollen mit Feststellbremse optional •
- Expansionsventil/ Elektroventil Set (optional): R134a gas •
- Spritzschutz (Höhe 100mm) •
- Energieeffizienzklasse: - •

## PRODUKTABMESSUNGEN



## TECHNISCHE SPEZIFIKATIONEN

Fassungsvermögen	210 L
Temperatur	+3° ~ +10°C
Verbrauch	N/A kWh/24h
Nennleistung	100 W
Geräuschpegel	N/A
Nettogewicht	100 Kg
Bruttogewicht	132 Kg
Außenmaße (BxTxH mm)	1380x700x950
Innenmaße (BxTxH mm)	805x560x605
Verpackungsmaße (BxTxH mm)	1410x730x1075
Lademengen 20'/40'/40'HQ	24/48/48

## ZERTIFIZIERUNGEN

