

EDELSTAHL | Kühl-/ Tiefkühlschränke

QRM 12

KÜHLMÖBEL ▶ GN2/1-FROSTFREI ▶ KÜHLSCHRANK



DETAILS



Gerät kann mit verstellbaren Füßen oder Rollen mit Feststellbremse geliefert werden



Verdampfer mit Anti- Korrosions Behandlung



Innenkörper Edelstahl



Anti-Thermobrücken Türrahmen verhindert Kondensation



Türschloß als Standard



Digitaler Thermostat und weiß beleuchteter Hauptschalter



Interne LED Beleuchtung



Kühlschrank geeignet für GN 2/1 Behälter



ARTIKELINFORMATIONEN

GN2/1 Kühlschrank (Zweitürig)	•
Edelstahl innen und außen	•
Wärmebrückenblocker gegen Kondensation	•
Umluftkühlung	•
Verdampfer mit Anti- Korrosions Behandlung	•
Heißgasabtauung	•
Isolierungsmaterial Cyclopentane (80mm - FCKW frei)	•
Gerundete Ecken für einfaches Reinigen	•
Digitales Thermostat	•
Weiß beleuchteter Hauptschalter	•
LED Beleuchtung und Schloss als Standard	•
herausnehmbare Türdichtung	•
Selbstschließende Tür	•
Eingeschäumter Türgriff	•
6 Höhenverstellbare GN2/1 Einschübe + 2 Bodeneinschübe	•
4 Höhenverstellbare Edelstahlfüße - Lenkrollen mit Feststellbremse optional	•
Energieeffizienzklasse: C	•

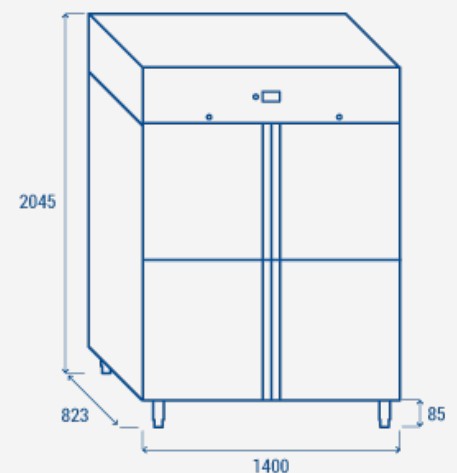
TECHNISCHE SPEZIFIKATIONEN

Fassungsvermögen	1255 L
Temperatur	-2° - +8°C
Verbrauch	3.57 kWh/24h
Nennleistung	329W
Geräuschpegel	50 dB(A)
Nettogewicht	165.00 Kg
Bruttogewicht	187.00 Kg
Außenmaße (BxTxH mm)	1400x823x2045
Innenmaße (BxTxH mm)	1234x685x1485
Verpackungsmaße (BxTxH mm)	1420x840x2110
Lademengen 20'/40'/40'HQ	10/22/22

ZERTIFIZIERUNGEN

CE RoHS

PRODUKTABMESSUNGEN



RIGHTWAY ASIA
We make the world a cooler place