

EDELSTAHL | Kühl-/ Tiefkühlschränke

QRX 688FH

FISCH-KÜHLMÖBEL ▶ STATISCH ▶ KÜHLSCHRANK



ARTIKELINFORMATIONEN

- GN2/1 Kühlschrank (Fisch)
- Edelstahl innen und außen
- Statische Kühlung mit Umluftventilator
- Kondensator mit Anti-Korrosions Beschichtung
- Maschinenraum unten (für komfortables Lagern im Kühlschrank)
- Automatische Abtauung durch Kompressor Stop
- Digitales Thermostat mit "Türöffnungs-" sowie "Hoch Temperaturalarm"
- Isolierungsmaterial Cyclopentane (80mm - FCKW frei)
- herausnehmbare Türdichtung
- LED Beleuchtung und Schloss als Standard
- Tür: Selbstschließend mit wechselbarem Türanschlag
- 8 Anti-Rost Behälter (mit Wasserabfluss) inklusive
- Wärmebrückenblocker gegen Kondensation
- 4 Höhenverstellbare Edelstahlfüße - Lenkrollen mit Feststellbremse optional
- Energieeffizienzklasse: D

TECHNISCHE SPEZIFIKATIONEN

Fassungsvermögen	600 L
Temperatur	-7° - +2°C
Verbrauch	2.5 kWh/24h
Nennleistung	350 W
Geräuschpegel	48 dB(A)
Nettogewicht	150 Kg
Bruttogewicht	161 Kg
Außenmaße (BxTxH mm)	740x880x2025
Innenmaße (BxTxH mm)	580x710x1430
Verpackungsmaße (BxTxH mm)	760x900x2150
Lademengen 20'/40'/40'HQ	18/39/39

ZERTIFIZIERUNGEN

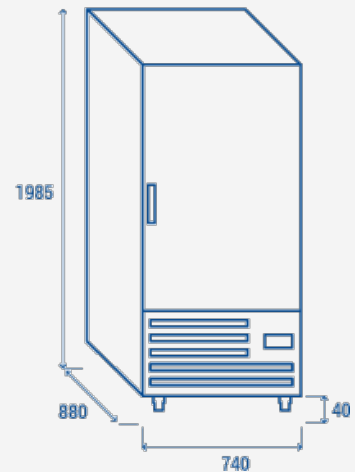
CE RoHS



DETAILS



PRODUKTABMESSUNGEN



RIGHTWAY ASIA
We make the world a cooler place