

VITRINEN | Countertop Vitrinen

PRÄSENTATIONSKÜHLSCHRANK ▶ EDELSTAHL

RC 969

GAS R290
H2 -1°C / +10°C
ENERGY CLASS C
4 +30°C/55RH

LED

DETAILS


 Digitales Thermostat


 Schiebetüren auf der Rückseite


 Höhenverstellbare Chromeinschübe


 Höhenverstellbare Füße



ARTIKELINFORMATIONEN

- 170 L Selbstbedienungskühlschrank mit 4 verglasten Seiten
- Flachglas mit Stahlrahmen
- Umluftkühlung
- Automatische Abtauung durch Kompressor Stop
- Steuerung mit Digitalanzeige
- Innere LED Beleuchtung
- Doppelschichtiges Antikondensglas
- Schiebetüren auf der Rückseite
- Höhenverstellbare, verchromte Einschübe (2 Stück)
- 4 Höhenverstellbare Füße
- Energieeffizienzklasse: C

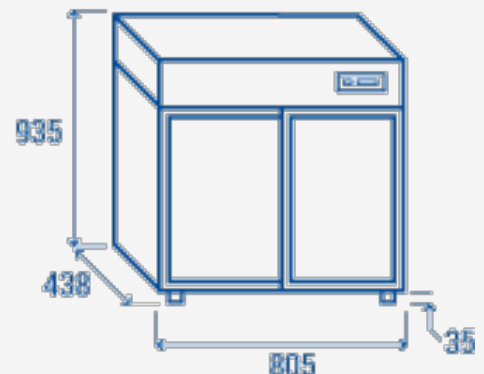
TECHNISCHE SPEZIFIKATIONEN

Fassungsvermögen	177 L
Temperatur	H2 (-1°C-- +10°C)
Verbrauch	5.957 kWh/24h
Nennleistung	350 W
Geräuschpegel	50.7 dB(A)
Nettogewicht	77 Kg
Bruttogewicht	90 Kg
Außenmaße (BxTxH mm)	805x438x970
Innenmaße (BxTxH mm)	758x366x638
Verpackungsmaße (BxTxH mm)	894x532x1120
Lademengen 20'/40'/40'HQ	44/92/92

ZERTIFIZIERUNGEN

CE RoHS

PRODUKTABMESSUNGEN



RIGHTWAY ASIA
We make the world a cooler place