

VITRINEN | Präsentationsvitrinen

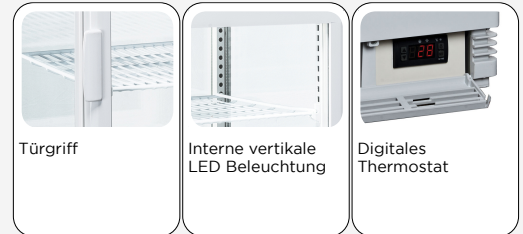
PRÄSENTATIONSKÜHLSCHRÄNKE ▶ WEISS

RC 98



GAS R600a	M2 -1°C +7°C	C ENERGY CLASS	4 +30°C/55RH

DETAILS



ARTIKELINFORMATIONEN

- 78l Präsentationskühlvitrine (schwarz)
- Flachglas mit weißem Rahmen und Plastikbasis
- Umluftkühlung
- Automatische Abtauung durch Kompressor Stop
- Steuerung mit Digitalanzeige
- Innere LED Beleuchtung
- Gehärtetes Sicherheitsglas
- Höhenverstellbare Einschübe (4 Stück)
- 4 GN1/3 Edelstahlbehälter (AISI 304)
- Energieeffizienzklasse: C

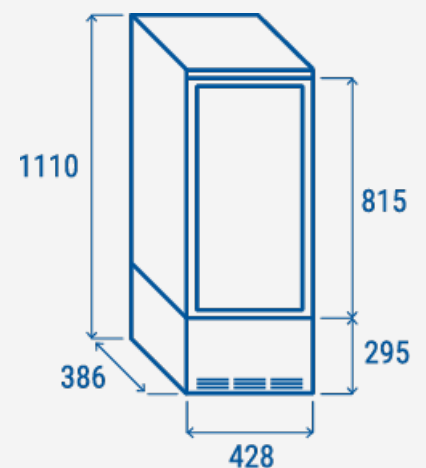
TECHNISCHE SPEZIFIKATIONEN

Fassungsvermögen	98 L
Temperatur	M2 (-1°C-+7°C)
Verbrauch	3.839 kWh/24h
Nennleistung	180 W
Geräuschpegel	46 dB(A)
Nettogewicht	38 Kg
Bruttogewicht	46 Kg
Außenmaße (BxTxH mm)	428x386x1110
Innenmaße (BxTxH mm)	400x370x750
Verpackungsmaße (BxTxH mm)	475x432x1300
Lademengen 20'/40'/40'HQ	126/252/252

ZERTIFIZIERUNGEN

CE RoHS

PRODUKTABMESSUNGEN



RIGHTWAY ASIA
We make the world a cooler place