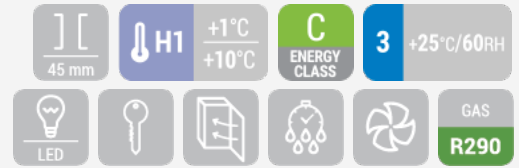


# GETRÄNKEKÜHLUNG | Getränkekühlschränke RCG 1350B

GETRÄNKEKÜHLUNG ▶ FLÜGELTÜREN ▶ SCHWARZ

**CUSTOMIZATION AVAILABLE**  
PERSONALIZZAZIONE DISPONIBILE



## DETAILS



## ARTIKELINFORMATIONEN

1000l Getränkekühlschrank	•
Schwarz beschichteter Stahl innen und außen	•
Umluftkühlung	•
Automatische Abtauung durch Kompressor Stop	•
Isoliermaterial Cyclopentane (45mm - FCKW frei)	•
Digitales Thermostat	•
herausnehmbare Türdichtung	•
Vertikale LED Beleuchtung im Inneren (mit separatem Schalter)	•
Gehärtetes Sicherheitsglas Aluminium Rahmen	•
Doppelschichtiges Antikondensglas	•
Selbstschließende Tür und Schloss als Standard	•
Höhenverstellbare Einschübe (12 Stück)	•
4 Lenkrollen für einfaches Platzieren	•
Energieeffizienzklasse: C	•

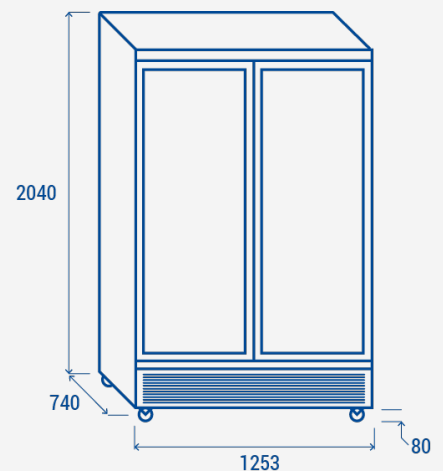
## TECHNISCHE SPEZIFIKATIONEN

Fassungsvermögen	<b>1081 L</b>
Temperatur	<b>H1 (+1°C-- +10°C)</b>
Verbrauch	<b>5.6 kWh/24h</b>
Nennleistung	<b>460 W</b>
Geräuschpegel	<b>58 dB(A)</b>
Nettogewicht	<b>179 Kg</b>
Bruttogewicht	<b>197 Kg</b>
Außenmaße (BxTxH mm)	<b>1243x740x2040</b>
Innenmaße (BxTxH mm)	<b>1250x543x1495</b>
Verpackungsmaße (BxTxH mm)	<b>1278x760x2190</b>
Lademengen 20'/40'/40'HQ	<b>12/27/27</b>

## ZERTIFIZIERUNGEN

CE RoHS

## PRODUKTABMESSUNGEN



**RIGHTWAY ASIA**  
We make the world a cooler place