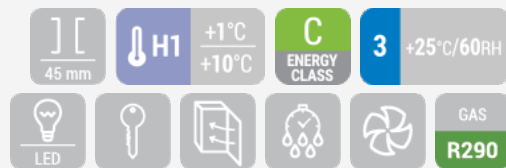


GETRÄNKEKÜHLUNG | Getränkekühlschränke RCG 1900

GETRÄNKEKÜHLUNG ▶ FLÜGELTÜREN ▶ WEIß

CUSTOMIZATION AVAILABLE
PERSONALIZZAZIONE DISPONIBILE



DETAILS



ARTIKELINFORMATIONEN

- Weißes Stahlblech außen und innen
- Umluftkühlung
- Automatische Abtauung durch Kompressor Stop
- Isolierungsmaterial Cyclopentane (45mm - FCKW frei)
- Digitales Thermostat
- herausnehmbare Türdichtung
- Vertikale LED Beleuchtung im Inneren (mit seperatem Schalter)
- Gehärtetes Sicherheitsglas Aluminium Rahmen
- Doppelschichtiges Antikondensglas
- Selbstschließende Tür und Schloss als Standard
- Höhenverstellbare Einschübe (18 Stück)
- Energieeffizienzklasse: C

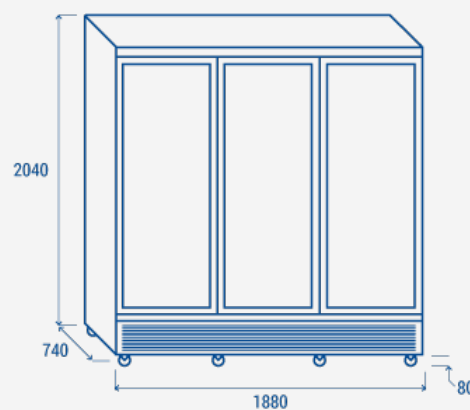
TECHNISCHE SPEZIFIKATIONEN

Fassungsvermögen	1664 L
Temperatur	H1 (+1°C-- +10°C)
Verbrauch	8.83 kWh/24h
Nennleistung	695 W
Geräuschpegel	62 dB(A)
Nettogewicht	208 Kg
Bruttogewicht	235 Kg
Außenmaße (BxTxH mm)	1880x740x2040
Innenmaße (BxTxH mm)	1790x543x1495
Verpackungsmaße (BxTxH mm)	1905x760x2190
Lademengen 20'/40'/40'HQ	9/18/18

ZERTIFIZIERUNGEN

CE RoHS

PRODUKTABMESSUNGEN



RIGHTWAY ASIA
We make the world a cooler place