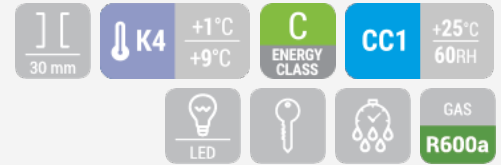


WEINKÜHLUNG | Kühl-/ Tiefkühlschränke **RCS 85B**

WEINKÜHLSTRÄNKE



DETAILS



Chromeschübe



Türschloß als Standard



Seperater Lichtschalter für Innere

ARTIKELINFORMATIONEN

- 85l Weinkühlschrank (freistehend)
- Schwarzer Blechstahl außen, schwarz thermogeformt innen
- Roll-bond Verdampfer
- Automatische Abtauung durch Kompressor Stop
- Isolierungsmaterial Cyclopentane (30mm - FCKW frei)
- Mechanisches Thermostat
- herausnehmbare Türdichtung
- Horizontale LED Beleuchtung im Inneren (mit seperatem Schalter)
- Türschloß als Standard
- Doppeltes Sicherheitsglas
- Transparentes Glas
- Höhenverstellbare, verchromte Einschübe (3 Stück) und verchromter Korb (1 Stück)
- 4 Höhenverstellbare Füße
- Energieeffizienzklasse: C

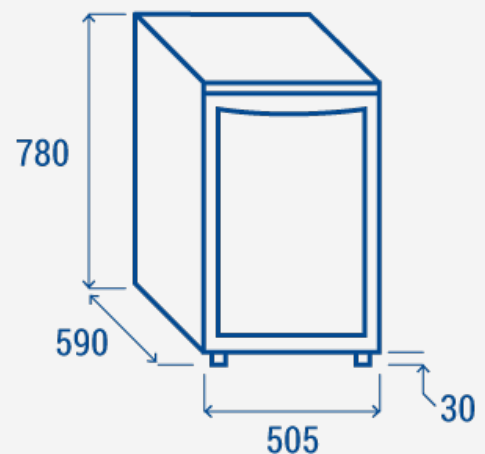
TECHNISCHE SPEZIFIKATIONEN

Fassungsvermögen	85 L
Temperatur	K4 (+1°C-+9°C)
Verbrauch	0.78 kWh/24h
Nennleistung	65 W
Geräuschpegel	46 dB(A)
Nettogewicht	35 Kg
Bruttogewicht	38 Kg
Außenmaße (BxTxH mm)	505x590x780
Innenmaße (BxTxH mm)	410x395x625
Verpackungsmaße (BxTxH mm)	580x620x810
Lademengen 20'/40'/40'HQ	72/158/228

ZERTIFIZIERUNGEN

CE  RoHS

PRODUKTABMESSUNGEN



RIGHTWAY ASIA
We make the world a cooler place