

# EDELSTAHL | Kühl-/ Tiefkühlschränke

RF 14

KÜHLMÖBEL ▶ GN2/1-FROSTFREI ▶ TIEFKÜHLSCHRANK



## DETAILS



Gerät kann mit verstellbaren Füßen oder Rollen mit Feststellbremse geliefert werden

Gerundete Ecken für einfaches Reinigen



## ARTIKELINFORMATIONEN

|   |   |
|---|---|
| GN2/1 Tiefkühlschrank   | • |
| Edelstahl innen und außen   | • |
| Wärmebrückenblocker gegen Kondensation (Heißrohrsystem)                     | • |
| Umluftkühlung   | • |
| Automatische Abtauung durch Abtauheizung                                    | • |
| Isolierungsmaterial Cyclopentane (75mm - FCKW frei)                         | • |
| Gerundete Ecken für einfaches Reinigen                                      | • |
| Digitales Thermostat  | • |
| Schloss und Hauptschalter als Standard                                      | • |
| Interne LED Beleuchtung   | • |
| herausnehmbare Türdichtung  | • |
| Selbstschließende Tür   | • |
| Eingeschäumter Türgriff   | • |
| 8 Höhenverstellbare GN2/1 Einschübe   | • |
| 4 Höhenverstellbare Edelstahlfüße - Lenkrollen mit Feststellbremse optional | • |
| Energieeffizienzklasse: D   | • |

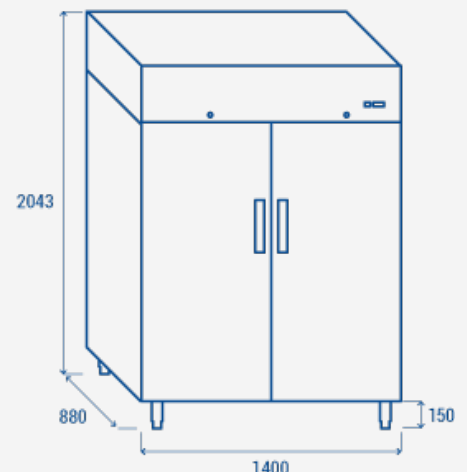
## TECHNISCHE SPEZIFIKATIONEN

|                            |               |
|----------------------------|---------------|
| Fassungsvermögen           | 1400 L        |
| Temperatur                 | -18° ~ -22°C  |
| Verbrauch                  | 11.2 kWh/24h  |
| Nennleistung               | 950 W         |
| Geräuschpegel              | 53 dB(A)      |
| Nettogewicht               | 200 Kg        |
| Bruttogewicht              | 214 Kg        |
| Außenmaße (BxTxH mm)       | 1400x880x2043 |
| Innenmaße (BxTxH mm)       | 1253x698x1426 |
| Verpackungsmaße (BxTxH mm) | 1440x900x2143 |
| Lademengen 20'/40'/40'HQ   | N/A/16/16     |

## ZERTIFIZIERUNGEN

CE RoHS

## PRODUKTABMESSUNGEN



**RIGHTWAY ASIA**  
We make the world a cooler place