

EDELSTAHL | Schockkühler/ -froster

RF 50A

SCHOCKKÜHLER / SCHOCKFROSTER



DETAILS



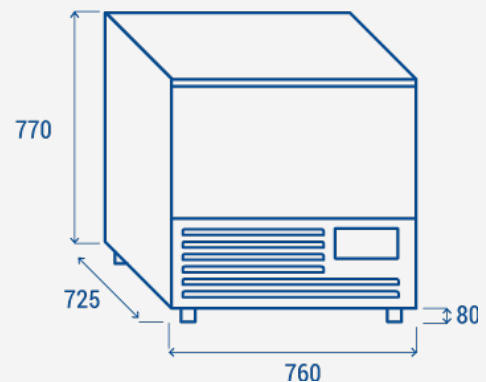
ARTIKELINFORMATIONEN

- GN1/1 und Euronorm (600x400) Schockfroster
- Edelstahl innen und außen
- Umluftkühlung mit manueller Abtauung
- Wärmebrückenblocker gegen Kondensation (Heißrohrsystem)
- Verdampfer mit Anti-Korrosions Behandlung
- Isolierungsmaterial Cyclopentane (60mm - FCKW frei)
- Digitales Thermostat mit akustischem Alarm
- Fehlermeldungen im Display visualisiert
- Kühlkammer aus Edelstahl
- Türschalter der bei Türöffnung die Ventilation abschaltet
- Separater Tauwasserauffangbehälter (nicht enthalten)
- Wechselbarer Türanschlag / Inklusive Lebensmittel- Temperaturfühler
- Behälter Konfiguration: 65mm Abstand zwischen den Behältern
- 4 Höhenverstellbare Edelstahlfüße - Lenkrollen mit Feststellbremse optional
- Temperatur- und zeitgesteuertes Schnellkühlprogramm (Soft/Hard)
- Automatischer Temperaturhalte- Modus am Ende des Schnellkühlvorgangs
- ECM/DC Ventilator (für geringen Energieverbrauch/ geringen Geräuschpegel)
- Separate Taste für "Eiscreme" Zyklus
- Separate Taste für "-40°C" Zyklus
- Eiscreme Set optional erhältlich (Behälter NICHT inklusive)

TECHNISCHE SPEZIFIKATIONEN

Fassungsvermögen	Ch.15Kg/Fr.10Kg
Temperatur	+10°C - -40°C
Verbrauch	N/A kWh/24h
Nennleistung	749 W
Geräuschpegel	60 dB(A)
Nettogewicht	76 Kg
Bruttogewicht	86 Kg
Außenmaße (BxTxH mm)	760x725x850
Innenmaße (BxTxH mm)	640x405x360
Verpackungsmaße (BxTxH mm)	800x760x900
Lademengen 20'/40'/40'HQ	42/86/126

PRODUKTABMESSUNGEN



ZERTIFIZIERUNGEN



RIGHTWAY ASIA
We make the world a cooler place