

TIEFKÜHLER | Tiefkühlschränke

TIEFKÜHLSCHRÄNKE



ARTIKELINFORMATIONEN

- 1200l Glastürtiefkühlschrank
- Schwarz beschichteter Stahl innen und außen
- Umluftkühlung
- Heißgasabtauung
- Isolierungsmaterial Cyclopentane (60mm - FCKW frei)
- Digitales Thermostat
- Separater Hauptschalter
- Vertikale LED Beleuchtung im Inneren (mit separatem Schalter)
- herausnehmbare Türdichtung
- Selbstschließende Tür
- Schloss als Standard und externer quadratischer Griff
- Höhenverstellbare Einschübe (18 Stück)
- Sicherstellen von Luftzirkulation durch Abstandshalter
- Energieeffizienzklasse: D

TECHNISCHE SPEZIFIKATIONEN

Fassungsvermögen	1450 L
Temperatur	L1 (-15°C--18°C)
Verbrauch	23.8 kWh/24h
Nennleistung	1200 W
Geräuschpegel	65 dB(A)
Nettogewicht	305 Kg
Bruttogewicht	355 Kg
Außenmaße (BxTxH mm)	1880x760x2040
Innenmaße (BxTxH mm)	1760x580x1465
Verpackungsmaße (BxTxH mm)	1905x780x2190
Lademengen 20'/40'/40'HQ	9/18/18

ZERTIFIZIERUNGEN

CE RoHS



RFG 1900B

CUSTOMIZATION AVAILABLE
PERSONALIZZAZIONE DISPONIBILE

60 mm | L1 | -18°C / -15°C | ENERGY CLASS D | 3 | +25°C/60RH | LED | GAS R290

DETAILS



Internes Lüfterrad

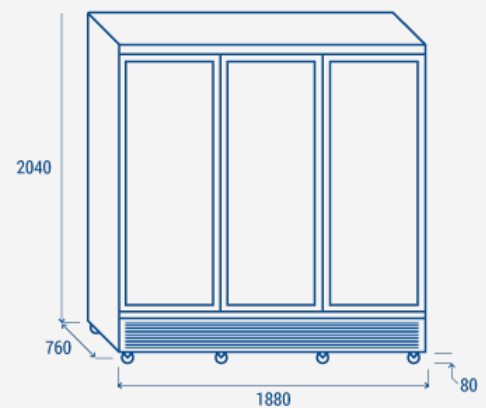
Hauptschalter, Lichtschalter und digitales Thermostat als Standard

Türschloß als Standard

Interne LED Beleuchtung

Sicherstellen von Luftzirkulation durch Abstandshalter

PRODUKTABMESSUNGEN



RIGHTWAY ASIA
We make the world a cooler place