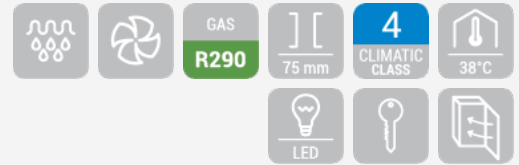


# EDELSTAHL | Kühl-/ Tiefkühlschränke

RFM 14

KÜHLMÖBEL ▶ GN2/1-FROSTFREI ▶ TIEFKÜHLSCHRANK



## DETAILS



## ARTIKELINFORMATIONEN

GN2/1 Tiefkühlschrank (Zweitürig)	•
Edelstahl innen und außen	•
Wärmebrückenblocker gegen Kondensation (Heißrohrsystem)	•
Umluftkühlung	•
Automatische Abtauung durch Abtauheizung	•
Isolierungsmaterial Cyclopentane (75mm - FCKW frei)	•
Gerundete Ecken für einfaches Reinigen	•
Digitales Thermostat	•
Schloss und Hauptschalter als Standard	•
Interne LED Beleuchtung	•
herausnehmbare Türdichtung	•
Selbstschließende Tür	•
Eingeschäumter Türgriff	•
8 Höhenverstellbare GN2/1 Einschübe	•
4 Höhenverstellbare Edelstahlfüße - Lenkrollen mit Feststellbremse optional	•
Energieeffizienzklasse: D	•

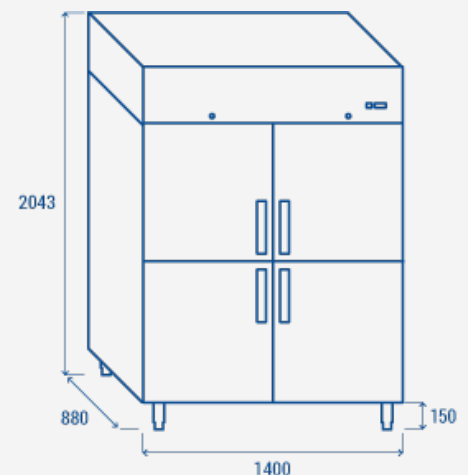
## TECHNISCHE SPEZIFIKATIONEN

Fassungsvermögen	<b>1400 L</b>
Temperatur	<b>-18° ~ -22°C</b>
Verbrauch	<b>11.2 kWh/24h</b>
Nennleistung	<b>950 W</b>
Geräuschpegel	<b>53 dB(A)</b>
Nettogewicht	<b>200 Kg</b>
Bruttogewicht	<b>214 Kg</b>
Außenmaße (BxTxH mm)	<b>1400x880x2043</b>
Innenmaße (BxTxH mm)	<b>1253x698x1426</b>
Verpackungsmaße (BxTxH mm)	<b>1440x900x2143</b>
Lademengen 20'/40'/40'HQ	<b>N/A/16/16</b>

## ZERTIFIZIERUNGEN

CE RoHS

## PRODUKTABMESSUNGEN



**RIGHTWAY ASIA**  
We make the world a cooler place