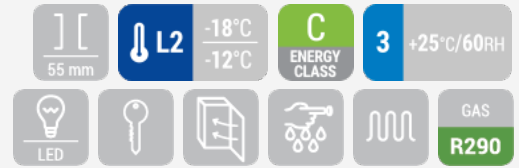


TIEFKÜHLER | Countertop Tiefkühler

TIEFKÜHLCHRÄNKE ▶ MIT WERBEDISPLAY

RNG 90C

CUSTOMIZATION AVAILABLE
PERSONALIZZAZIONE DISPONIBILE



DETAILS



ARTIKELINFORMATIONEN

90l Tiefkühlschrank mit Werbedisplay	•
Weißes Stahlblech außen und innen	•
Statische Kühlung	•
Manuelle Abtauung	•
Isolierungsmaterial Cyclopentane (55mm - FCKW frei)	•
herausnehmbare Türdichtung	•
LED Beleuchtung innen / LED im Werbedisplay	•
Gehärtetes Sicherheitsglas	•
Selbstschließende Tür	•
Behandelter Aluminium Türrahmen mit integriertem Griff	•
Türschloß als Standard	•
Höhenverstellbare Einschübe (3 Stück)	•
4 Höhenverstellbare Füße	•
Energieeffizienzklasse: C	•

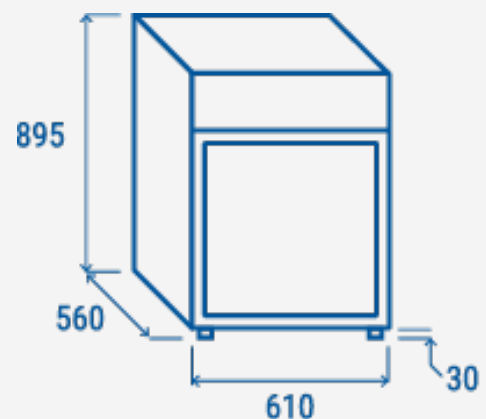
TECHNISCHE SPEZIFIKATIONEN

Fassungsvermögen	116 L
Temperatur	L2 (-12°C--18°C)
Verbrauch	3.41 kWh/24h
Nennleistung	217 W
Geräuschpegel	45 dB(A)
Nettogewicht	54 Kg
Bruttogewicht	59 Kg
Außenmaße (BxTxH mm)	610x560x895
Innenmaße (BxTxH mm)	500x430x540
Verpackungsmaße (BxTxH mm)	655x595x965
Lademengen 20'/40'/40'HQ	54/114/114

ZERTIFIZIERUNGEN

CE RoHS

PRODUKTABMESSUNGEN



RIGHTWAY ASIA
We make the world a cooler place