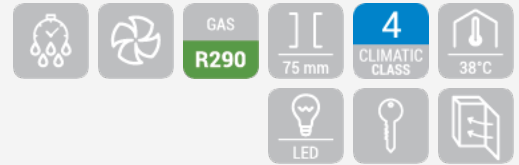


EDELSTAHL | Kühl-/ Tiefkühlschränke

RPM 14

KÜHLMÖBEL ▶ GN2/1-FROSTFREI ▶ KÜHLSCHRANK



DETAILS



ARTIKELINFORMATIONEN

- GN2/1 Kühlschrank (Zweitürig)
- Edelstahl innen und außen
- Wärmebrückenblocker gegen Kondensation (Heißrohrsystem)
- Umluftkühlung
- Automatische Abtauung durch Kompressor Stop
- Isolierungsmaterial Cyclopentane (75mm - FCKW frei)
- Gerundete Ecken für einfaches Reinigen
- Digitales Thermostat
- Schloss und Hauptschalter als Standard
- Interne LED Beleuchtung
- herausnehmbare Türdichtung
- Selbstschließende Tür
- Eingeschäumter Türgriff
- 8 Höhenverstellbare GN2/1 Einschübe
- 4 Höhenverstellbare Edelstahlfüße - Lenkrollen mit Feststellbremse optional
- Energieeffizienzklasse: C

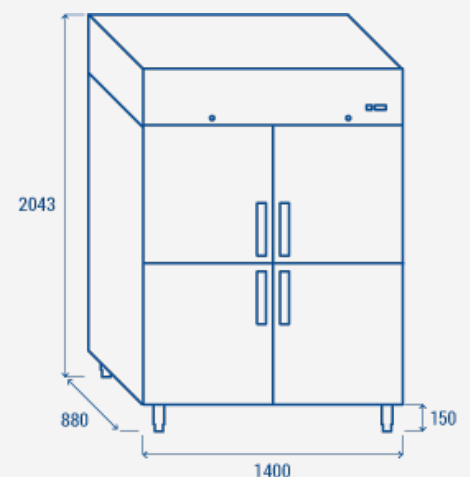
TECHNISCHE SPEZIFIKATIONEN

Fassungsvermögen	1400 L
Temperatur	0° - +8°C
Verbrauch	2.5 kWh/24h
Nennleistung	600 W
Geräuschpegel	50 dB(A)
Nettogewicht	190 Kg
Bruttogewicht	204 Kg
Außenmaße (BxTxH mm)	1400x880x2043
Innenmaße (BxTxH mm)	1253x698x1426
Verpackungsmaße (BxTxH mm)	1440x900x2143
Lademengen 20'/40'/40'HQ	N/A/16/16

ZERTIFIZIERUNGEN

CE RoHS

PRODUKTABMESSUNGEN



RIGHTWAY ASIA
We make the world a cooler place