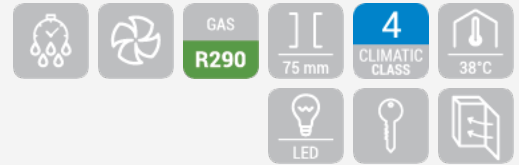


# EDELSTAHL | Kühl-/ Tiefkühlschränke

RPM 7

KÜHLMÖBEL ▶ GN2/1-FROSTFREI ▶ KÜHLSCHRANK



## DETAILS



## ARTIKELINFORMATIONEN

GN2/1 Kühlschrank (Zweitürig)	•
Edelstahl innen und außen	•
Wärmebrückenblocker gegen Kondensation (Heißrohrsystem)	•
Umluftkühlung	•
Automatische Abtauung durch Kompressor Stop	•
Isolierungsmaterial Cyclopentane (75mm - FCKW frei)	•
Gerundete Ecken für einfaches Reinigen	•
Digitales Thermostat	•
Schloss und Hauptschalter als Standard	•
Interne LED Beleuchtung	•
herausnehmbare Türdichtung	•
Selbstschließende Tür	•
Eingeschäumter Türgriff	•
4 Höhenverstellbare GN2/1 Einschübe	•
4 Höhenverstellbare Edelstahlfüße - Lenkrollen mit Feststellbremse optional	•
Energieeffizienzklasse: C	•

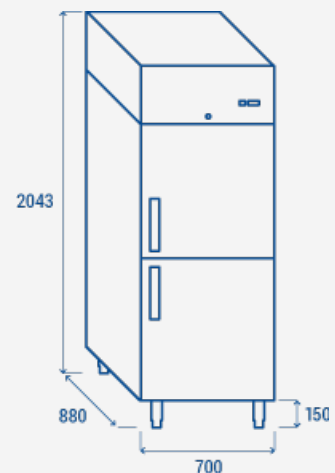
## TECHNISCHE SPEZIFIKATIONEN

Fassungsvermögen	<b>580 L</b>
Temperatur	<b>0° - +8°C</b>
Verbrauch	<b>1.75 kWh/24h</b>
Nennleistung	<b>250 W</b>
Geräuschpegel	<b>49 dB(A)</b>
Nettogewicht	<b>112 Kg</b>
Bruttogewicht	<b>122 Kg</b>
Außenmaße (BxTxH mm)	<b>700x880x2043</b>
Innenmaße (BxTxH mm)	<b>553x698x1426</b>
Verpackungsmaße (BxTxH mm)	<b>740x900x2143</b>
Lademengen 20'/40'/40'HQ	<b>18/39/39</b>

## ZERTIFIZIERUNGEN

CE  RoHS

## PRODUKTABMESSUNGEN



**RIGHTWAY ASIA**  
We make the world a cooler place