

EDELSTAHL | Kühltische

KÜHLGERÄTE ZUR SPEISENVORBEREITUNG ▶ SANDWICH (700MM TIEFE)

SH 2700



▶ KÜHLTISCH



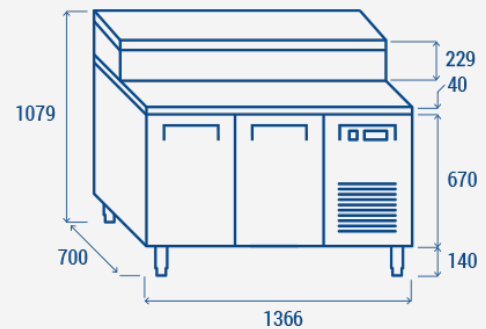
DETAILS

<p>Gerät kann mit verstellbaren Füßen oder Rollen mit Feststellbremse geliefert werden</p>	<p>Hauptschalter und digitales Thermostat als Standard</p>	<p>4 Höhenverstellbare GN1/1 Einschübe (2 Stück pro Tür))</p>
<p>Alle Einschübe mit Anti-Kipp-System</p>	<p>Edelstahl Klappdeckel</p>	<p>Verdampfer mit Anti- Korrosions Behandlung</p>
<p>herausnehmbare Türdichtung</p>		

ARTIKELINFORMATIONEN

- GN1/1 Kühltisch •
- Arbeitsplatte mit integrierter Belegstation •
- Belegstation geeignet für GN1/3 Behälter (7xGN1/3) •
- Umluftkühlung •
- Edelstahl innen und außen •
- Automatische Abtauung durch Kompressor Stop •
- Isolierungsmaterial Cyclopentane (60mm - FCKW frei) •
- Digitales Thermostat •
- Tür: Selbstschließend mit wechselbarem Türanschlag •
- herausnehmbare Türdichtung •
- Verdampfer mit Anti- Korrosions Behandlung •
- 4 Höhenverstellbare GN1/1 Einschübe (2 Stück pro Tür)) •
- 4 Höhenverstellbare Edelstahlfüße - Lenkrollen mit Feststellbremse optional •
- Schubladen als optionales separates Set erhältlich •
- Energieeffizienzklasse: - •

PRODUKTABMESSUNGEN



TECHNISCHE SPEZIFIKATIONEN

Fassungsvermögen	262 L
Temperatur	+2° - +8°C
Verbrauch	3.1 kWh/24h
Nennleistung	282 W
Geräuschpegel	42 dB(A)
Nettogewicht	105.00 Kg
Bruttogewicht	130.00 Kg
Außenmaße (BxTxH mm)	1366x700x1079
Innenmaße (BxTxH mm)	785x580x565
Verpackungsmaße (BxTxH mm)	1410x740x1120
Lademengen 20'/40'/40'HQ	24/48/72

ZERTIFIZIERUNGEN



RIGHTWAY ASIA
We make the world a cooler place