

EDELSTAHL | Kühltische

KÜHLGERÄTE ZUR SPEISENVORBEREITUNG

▶ SANDWICH (800MM TIEFE)

▶ KÜHLTISCH

SH 2800



DETAILS



Gerät kann mit verstellbaren Füßen oder Rollen mit Feststellbremse geliefert werden



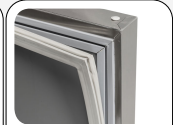
Hauptschalter und digitales Thermostat als Standard



Edelstahl Klappdeckel



Verdampfer mit Anti-Korrosions-Behandlung



herausnehmbare Türdichtung



ARTIKELINFORMATIONEN

| | |
|---|---|
| Euronorm Kühltisch für 600x400 Behälter | • |
| Arbeitsplatte mit integrierter Belegstation | • |
| Belegstation geeignet für GN1/3 Behälter (8xGN1/3) | • |
| Umluftkühlung | • |
| Edelstahl innen und außen | • |
| Automatische Abtauung durch Kompressor Stop | • |
| Isolierungsmaterial Cyclopentane (70mm - FCKW frei) | • |
| Digitales Thermostat | • |
| Wärmebrückenblocker gegen Kondensation | • |
| Tür: Selbstschließend mit wechselbarem Türanschlag | • |
| herausnehmbare Türdichtung | • |
| Verdampfer mit Anti-Korrosions-Behandlung | • |
| 4 Höhenverstellbare Einschübe 600x400mm (2 Stück pro Tür)) | • |
| 4 Höhenverstellbare Edelstahlfüße - Lenkrollen mit Feststellbremse optional | • |
| Energieeffizienzklasse: - | • |

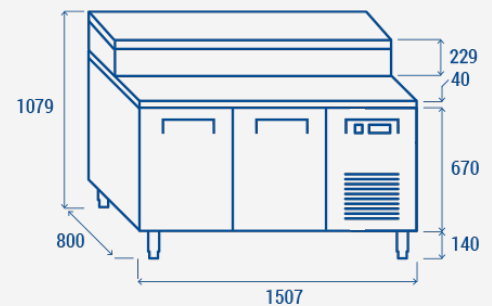
TECHNISCHE SPEZIFIKATIONEN

| | |
|----------------------------|----------------------|
| Fassungsvermögen | 362 L |
| Temperatur | +2° - +8°C |
| Verbrauch | 1.8 kWh/24h |
| Nennleistung | 235 W |
| Geräuschpegel | 42 dB(A) |
| Nettogewicht | 123.00 Kg |
| Bruttogewicht | 155.00 Kg |
| Außenmaße (BxTxH mm) | 1507x800x1079 |
| Innenmaße (BxTxH mm) | 960x680x565 |
| Verpackungsmaße (BxTxH mm) | 1540x830x1120 |
| Lademengen 20'/40'/40'HQ | 14/30/45 |

ZERTIFIZIERUNGEN

CE  RoHS

PRODUKTABMESSUNGEN



RIGHTWAY ASIA

We make the world a cooler place