

ABS | Kühl-/ Tiefkühlschränke

UFG 2B



DETAILS



ARTIKELINFORMATIONEN

200l Glastürtiefkühlschrank	•
Schwarzer Blechstahl außen, weiß thermogeformt innen	•
Manuelle Abtauung	•
Isolierungsmaterial Cyclopentane (70mm - FCKW frei)	•
Digitales Thermostat	•
Türschloß als Standard	•
2 Höhenverstellbare Füße und 2 Rollen hinten	•
Energieeffizienzklasse: -	•

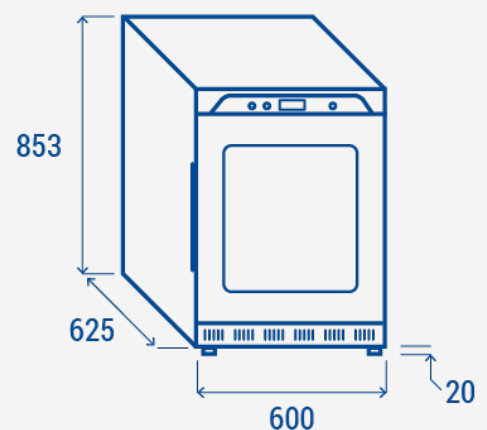
TECHNISCHE SPEZIFIKATIONEN

Fassungsvermögen	200 L
Temperatur	-20°C - -15°C
Verbrauch	3.4 kWh/24h
Nennleistung	180 W
Geräuschpegel	62 dB(A)
Nettogewicht	50 Kg
Bruttogewicht	54 Kg
Außenmaße (BxTxH mm)	600x625x853
Innenmaße (BxTxH mm)	458x476x603
Verpackungsmaße (BxTxH mm)	640x660x890
Lademengen 20'/40'/40'HQ	54/108/162

ZERTIFIZIERUNGEN

CE RoHS

PRODUKTABMESSUNGEN



RIGHTWAY ASIA
We make the world a cooler place