

ABS | Kühl-/ Tiefkühlschränke

TIEFKÜHLSCHRÄNKE ▶ GLASTÜR ▶ EDELSTAHL



UFXG 2



DETAILS



ARTIKELINFORMATIONEN

- 200l Glastürtiefkühlschrank •
- Edelstahl außen, thermogeformt innen •
- Manuelle Abtauung •
- Isolierungsmaterial Cyclopentane (70mm - FCKW frei) •
- Digitales Thermostat •
- Türschloß als Standard •
- 2 Höhenverstellbare Füße und 2 Rollen hinten •
- Energieeffizienzklasse: - •

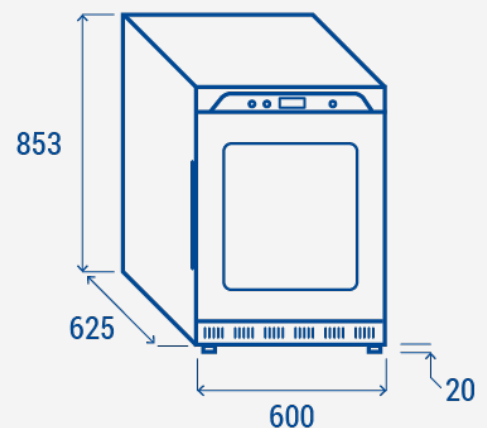
TECHNISCHE SPEZIFIKATIONEN

Fassungsvermögen	200 L
Temperatur	-20°C - -15°C
Verbrauch	3.4 kWh/24h
Nennleistung	285 W
Geräuschpegel	62 dB(A)
Nettogewicht	49 Kg
Bruttogewicht	53 Kg
Außenmaße (BxTxH mm)	600x625x853
Innenmaße (BxTxH mm)	458x476x603
Verpackungsmaße (BxTxH mm)	640x660x890
Lademengen 20'/40'/40'HQ	54/108/162

ZERTIFIZIERUNGEN

CE RoHS

PRODUKTABMESSUNGEN



RIGHTWAY ASIA
We make the world a cooler place