

# ABS | Kühl-/ Tiefkühlschränke

UR 2B



GAS  
**R600a**



[[  
70 mm

**A**  
ENERGY CLASS

**4**  
CLIMATIC CLASS

🏠  
38°C



## DETAILS



Hauptschalter und  
digitales  
Thermostat als  
Standard



Eingeschäumter  
Türgriff



Türschloß als  
Standard



Einschübe mit  
geringen  
Abständen der  
Drähte und  
Bodeneinschub als  
Standard



Internes Lüfterrad

## ARTIKELINFORMATIONEN

- 200l Kühlschrank
- Schwarzer Blechstahl außen, weiß thermogeformt innen
- Roll-bond Verdampfer mit Umluftventilator
- Automatische Abtauung durch Kompressor Stop
- Isolierungsmaterial Cyclopentane (70mm - FCKW frei)
- Digitales Thermostat
- Türanschlag wechselbar (Tür nicht selbstschließend)
- Türschloß als Standard
- 2 Höhenverstellbare Füße und 2 Rollen hinten
- Energieeffizienzklasse: A

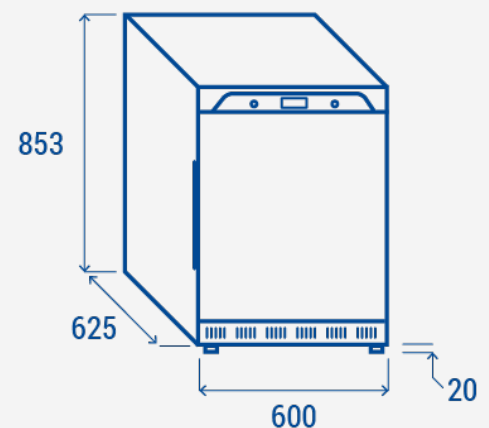
## TECHNISCHE SPEZIFIKATIONEN

Fassungsvermögen	<b>200 L</b>
Temperatur	<b>+0°C - +10°C</b>
Verbrauch	<b>0.934 kWh/24h</b>
Nennleistung	<b>120 W</b>
Geräuschpegel	<b>52 dB(A)</b>
Nettogewicht	<b>37 Kg</b>
Bruttogewicht	<b>41 Kg</b>
Außenmaße (BxTxH mm)	<b>600x625x853</b>
Innenmaße (BxTxH mm)	<b>458x465x603</b>
Verpackungsmaße (BxTxH mm)	<b>640x660x890</b>
Lademengen 20'/40'/40'HQ	<b>54/108/162</b>

## ZERTIFIZIERUNGEN

CE RoHS

## PRODUKTABMESSUNGEN



**RIGHTWAY ASIA**  
We make the world a cooler place