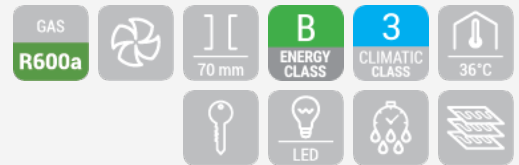


ABS | Kühl-/ Tiefkühlschränke

KÜHLSCHRANK ▶ GLASTÜR ▶ SCHWARZ LACKIERT

URG 2B



DETAILS



ARTIKELINFORMATIONEN

- 200l Glastürkühlschrank •
- Schwarzer Blechstahl außen, weiß thermogeformt innen •
- Roll-bond Verdampfer mit Umluftventilator •
- Automatische Abtauung durch Kompressor Stop •
- Isolierungsmaterial Cyclopentane (70mm - FCKW frei) •
- Doppelsicherheitsglas mit niedrigem Emmissionsgrad (Low-E) •
- Digitales Thermostat •
- Unabhängige Haupt- und Lichtschalter mit Hintergrundbeleuchtung (weiße Farbe) •
- Doppeltes vertikales LED-Licht entlang des Türprofils •
- Abnehmbare Dichtung und Griff entlang des Türprofils •
- Türschloss als Standard •
- 2 höhenverstellbare Einschübe und 1 Bodeneinschub •
- 2 Höhenverstellbare Füße und 2 Rollen hinten •
- Energieeffizienzklasse: B •

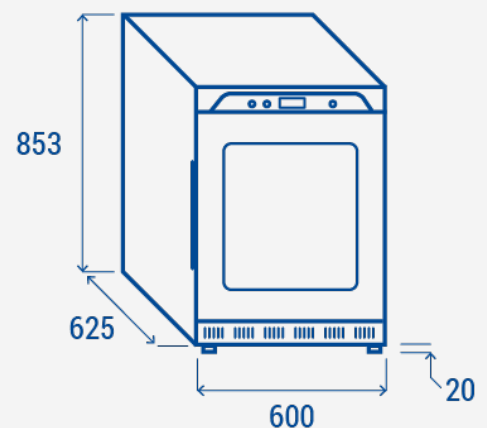
TECHNISCHE SPEZIFIKATIONEN

Fassungsvermögen	200 L
Temperatur	+2°C - +10°C
Verbrauch	1.633 kWh/24h
Nennleistung	140 W
Geräuschpegel	52 dB(A)
Nettogewicht	45 Kg
Bruttogewicht	49 Kg
Außenmaße (BxTxH mm)	600x625x853
Innenmaße (BxTxH mm)	458x465x603
Verpackungsmaße (BxTxH mm)	640x660x890
Lademengen 20'/40'/40'HQ	54/108/162

ZERTIFIZIERUNGEN

CE RoHS

PRODUKTABMESSUNGEN



RIGHTWAY ASIA
We make the world a cooler place